

HANDLEIDING AËIENWARE®-DESKTOP

Opmerkingen, waarschuwingen en gevaarmeldingen



OPMERKING: Een OPMERKING duidt belangrijke informatie aan voor een beter gebruik van de computer.



WAARSCHUWING: Een WAARSCHUWING geeft mogelijke schade aan hardware of gegevensverlies aan en vertelt u hoe u het probleem kunt voorkomen.



GEVAAR: Een GEVAAR-melding geeft een kans op schade aan eigendommen, persoonlijk letsel of de dood aan.

De inhoud van dit document kan zonder voorafgaande mededeling worden gewijzigd.

© 2009 Dell Inc. Alle rechten voorbehouden.

Verveelvoudiging in welke vorm dan ook zonder de schriftelijke toestemming van Dell Inc. is strikt verboden.

Gebruikte merken in deze handleiding: *Alienware*, *AlienRespawn*, *AlienFX* en het *AlienHead*-logo zijn merken of gedeponeerde merken van Alienware Corporation. *Dell*, het *DELL*-logo en *ExpressCharge* zijn merken van Dell Inc.; *Microsoft*, *Windows*, *Windows Vista* en het *Windows Vista-startknoplogo* zijn merken of gedeponeerde merken van Microsoft Corporation in de Verenigde Staten en andere landen. *Intel* en *SpeedStep* zijn gedeponeerde merken en *Core* is een merk van Intel Corporation in de V.S. en andere landen. *Blu-ray Disc* is een merk van de Blu-ray Disc Association. *Bluetooth* is een merk van Bluetooth SIG, Inc. en wordt onder licentie gebruikt door Dell Inc.

Voor overige merken en handelsnamen die in deze handleiding gebruikt worden, zie de entiteiten die aanspraak maken op deze merken en namen of hun producten. Dell Inc. claimt op geen enkele wijze enig eigendomsrecht ten aanzien van andere merken of handelsnamen dan haar eigen merken en handelsnamen.

Model: DOIX Type: DOIX001 O/N: K955R Rev: A00 Augustus 2009

INHOUD

INLEIDING	5
HOOFDSTUK 1: UW DESKTOP INSTELLEN	6
Voordat u uw desktop gaat instellen	7
Het beeldscherm aansluiten	8
Sluit het toetsenbord en de muis aan	9
Sluit de netwerkkabel aan (optioneel)	9
Sluit de stroomkabel aan	10
Druk op de aan/uit-knop	10
Microsoft Windows instellen	11
Verbinding met het internet maken (optioneel)	11
HOOFDSTUK 2: UW DESKTOP LEREN KENNEN	13
Functies aan de voorzijde	14
Kenmerken achterkant	15
Connectoren op het achterpaneel	16
Functies in bovenaanzicht	17
HOOFDSTUK 3: APPARATEN AANSLUITEN	19
Printers aansluiten	21
USB-apparaten aansluiten	22
IEEE 1394 (FireWire)-apparaten aansluiten	22

HOOFDSTUK 4: UW DESKTOP GEBRUIKEN	23
Alienware Command Center	24
Omgaan met RAID	24
Prestatie optimaliseren	27
Het BIOS configureren	28
HOOFDSTUK 5: EXTRA OF VERVANGENDE ONDERDELEN	
INSTALLEREN	35
Voordat u begint	36
Het zijpaneel openen en sluiten	38
Binnenaanzicht van de computer	39
Geheugenmodules verwijderen en vervangen	40
Vaste schijven verwijderen en vervangen	42
Uitbreidingskaarten verwijderen en terugplaatsen	44
HOOFDSTUK 6: PROBLEMEN OPLOSSEN	46
Basishints en tips	47
Reservekopie en algemeen onderhoud	47
Softwarediagnosehulpprogramma's	48
Antwoorden op veel voorkomende problemen	50

HOOFDSTUK 7: SYSTEEMHERSTEL	58
AlienRespawn v2.0	59
Herstelopties	60
Wachtwoordbeveiliging	61
AlienRespawn v2.0-schijf	62
Dell DataSafe Local Backup	62
HOOFDSTUK 8: BASISPECIFICATIES	64
BIJLAGE A: ALGEMENE EN ELEKTRISCHE VEILIGHEIDSMATREGELEN	68
BIJLAGE B: CONTACT OPNEMEN MET ALIENWARE	70
BIJLAGE C: BELANGRIJKE INFORMATIE	71
NVIDIA GeForce GTX 295-videokaarten	71



INLEIDING

Geachte klant van Alienware,

Welkom bij de Alienware-familie. Wij zijn blij om u te kunnen verwelkomen bij het groeiende aantal slimme gebruikers van hoogwaardige computers.

De Alienware-technici die uw apparaat hebben samengesteld, hebben ervoor gezorgd dat uw krachtige computer correct is geoptimaliseerd en maximaal gebruik maakt van de mogelijkheden. Wij bouwen computers met slechts één enkele, nooit veranderende doelstelling: te bouwen alsof het je eigen apparaat is. De technici zullen niet rusten totdat uw nieuwe computer aan onze zeer hoge eisen voldoet of deze zelfs overschrijdt!

Wij hebben uw computer uitgebreid getest om ervoor te zorgen dat u kunt genieten van de hoogst mogelijke prestaties. Naast een standaard inwerkperiode is uw computer getest met realistische hulpmiddelen zoals synthetische prestatiebenchmarks.

Wij nodigen u uit om uw ervaringen met uw nieuwe zeer krachtige computer met ons te delen. Aarzel dus niet om Alienware te mailen of te bellen met vragen of problemen. De hele staf deelt uw enthousiasme voor nieuwe technologie en we hopen dat u net zoveel van uw nieuwe computer geniet als Alienware geniet van het bouwen ervan.

Met vriendelijke groet,

Alienware-medewerkers

אגודת המורים: פרויקט שיתופי למען העתיד

HOOFDSTUK 1: UW DESKTOP INSTELLEN

Voordat u uw desktop gaat instellen

Gefeliciteerd met uw aanschaf van een Alienware® Area-51!

Lees alstublieft alle veiligheids- en installatieaanwijzingen voordat u uw desktop aansluit. Begin met de doos voorzichtig te openen en alle geleverde componenten eruit te halen. Controleer voordat u uw desktop of componenten installeert of er geen onderdelen beschadigd zijn geraakt tijdens het vervoer.

Zie de bijgevoegde factuur om te controleren of alle bestelde items aanwezig zijn. Meld eventuele ontbrekende componenten binnen 5 dagen na ontvangst bij de klantenservice. Meld ontbrekende onderdelen binnen vijf dagen na ontvangst, anders wordt uw melding niet gehonoreerd. Onderdelen waarop vaak moet worden gecontroleerd, zijn:

- Computer
- U vindt de cd-key van Microsoft® aan de achterkant van de desktop
- Toetsenbord (indien besteld)
- Muis (indien besteld)
- Multimediaspeakers en subwoofer (indien besteld)
- Joystick (indien besteld)

U hebt misschien een kleine platte en/of kruiskopschroevendraaier nodig om verbindingskabels op uw desktop aan te sluiten.

Productdocumentatie en media

De documentatie die bij uw Alienware® is bijgesloten, is bedoeld om vele vragen te beantwoorden die kunnen rijzen wanneer u de mogelijkheden van uw desktop aan het verkennen bent. U kunt de documentatie raadplegen voor technische informatie of voor algemeen gebruik om toekomstige vragen te beantwoorden of om u te helpen bij het vinden van antwoorden en oplossingen. In sommige delen van de documentatie wordt verwezen naar de media die bij de desktop zijn meegeleverd. Deze kunnen nodig zijn om bepaalde taken uit te voeren. Zoals altijd staat ons technisch ondersteuningspersoneel klaar om u te helpen.

De plaatsing van uw desktop



GEVAAR: Plaats de desktop niet in de buurt van of boven een radiator of warmtebron. Als u de desktop geheel of gedeeltelijk in een kast plaatst, zorg dan voor voldoende ventilatie. Plaats de desktop niet op een vochtige plek of op een plek waar hij blootgesteld kan raken aan regen of water. Let erop dat u nooit vloeistof morst op of in de desktop.

Wanneer u de desktop plaatst, moet u ervoor zorgen dat:

- Deze op een horizontaal, stabiel oppervlak staat;
- Het netsnoer of andere kabelconnectoren niet tussen de desktop en een muur of ander object bekneld raken;
- Niets de luchtstroom voor, achter of naast de desktop blokkeert;
- De desktop genoeg ruimte heeft zodat optische stations en andere externe opslagstations gemakkelijk bereikbaar zijn.

Het beeldscherm aansluiten

Verbind het beeldscherm met de connector van de videokaart van uw computer.



OPMERKING: Er is mogelijk een DVI-, HDMI- of DisplayPort-connector beschikbaar op de door u gekochte videokaart.

U kunt de DVI-naar-VGA-adapter, HDMI-naar-DVI-adapter en extra HDMI- of DVI-kabels bestellen op de Dell-website op www.dell.com.

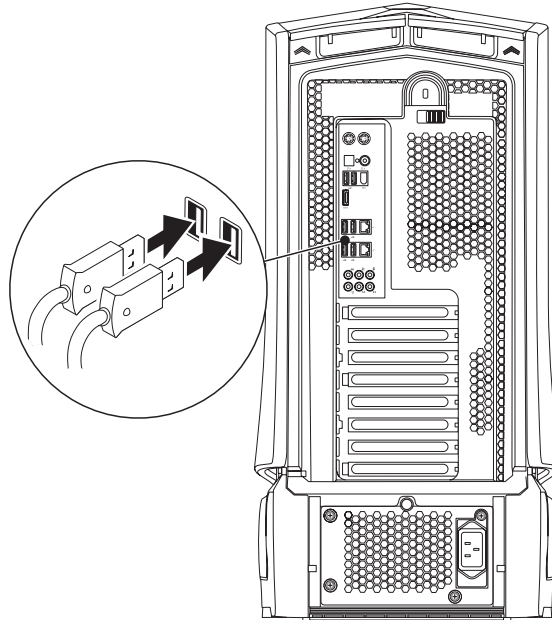
Gebruik de juiste kabel voor uw computer en beeldscherm.



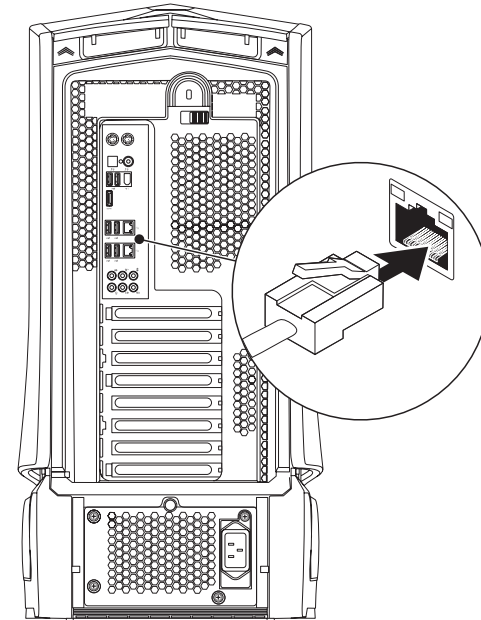
OPMERKING: Wanneer u de computer op een enkel beeldscherm aansluit, dient u dit beeldscherm op EEN van de connectoren van uw computer aan te sluiten.

Verbindingstype	Computer	Kabel	Beeldscherm
DVI-naar-DVI (DVI-kabel)			
DVI-naar-VGA (DVI-naar-VGA-adapter + VGA-kabel)			
HDMI-naar-HDMI (HDMI-kabel)			
HDMI-naar-DVI (HDMI-naar-DVI-adapter + DVI-kabel)			
DisplayPort-naar-DisplayPort (DisplayPort-kabel)			

Sluit het toetsenbord en de muis aan



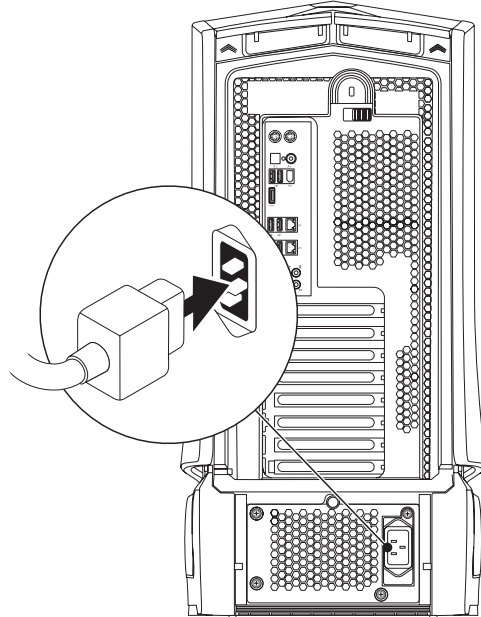
Sluit de netwerkkabel aan (optioneel)



Sluit de stroomkabel aan

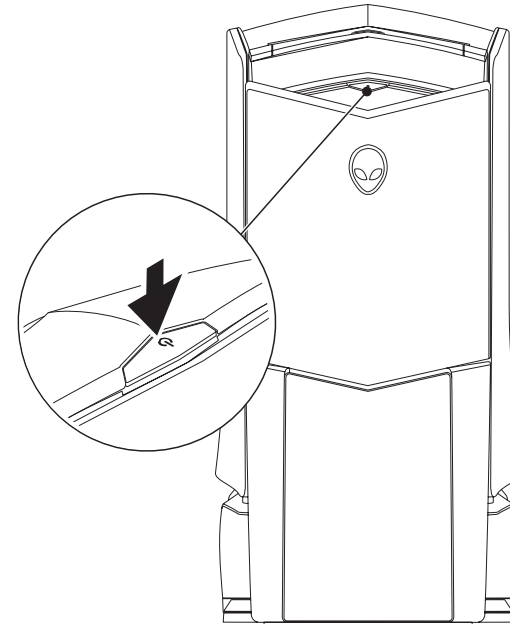


GEVAAR: Stroomconnectoren en stekkerdozen variëren per land. Het gebruik van een incompatibele kabel of een onjuiste aansluiting van de kabel op een stekkerdoos of stopcontact kan resulteren in brand of schade aan de computer.



Druk op de aan/uit-knop

Druk op de aan/uit-knop boven aan de computer.



Microsoft Windows instellen



WAARSCHUWING: Onderbreek het installatieproces van het besturingssysteem niet. Hierdoor zou uw desktop onbruikbaar kunnen worden.

Uw computer is vooraf geconfigureerd met de besturingssysteem-instellingen die u hebt geselecteerd toen u de computer bestelde. Volg de instructies op uw scherm om de resterende instellingen te configureren.

Verbinding met het internet maken (optioneel)

Een draadloze verbinding instellen

- Als u een inbelverbinding gebruikt, moet u de telefoonlijn op een externe USB-modem (optioneel) en op het telefooncontact aansluiten alvorens u uw internetverbinding instelt.
- Als u een ADSL- of kabel-/satellietverbinding gebruikt, moet u contact opnemen met uw internetprovider of mobiele provider voor instructies over het instellen van de computer.

Volg de instructies in "Uw internetverbinding instellen" op pagina 12 als u het instellen van uw kabel-internetverbinding wilt voltooien.

Een draadloze verbinding instellen




OPMERKING: Zie de documentatie die bij de router is meegeleverd voor informatie over het instellen van de draadloze router.


Voordat u uw draadloze internetverbinding kunt gebruiken, moet u de draadloze router op de computer aansluiten.

U kunt als volgt een verbinding met een draadloze router instellen:

Windows Vista®

1. Zorg ervoor dat draadloze verbindingen zijn ingesteld op uw computer.
2. Sla alle open bestanden op en sluit deze en sluit alle open programma's.
3. Klik op **Start**  → **Verbinding maken met**.
4. Volg de aanwijzingen op het scherm om de installatie te voltooien.

Windows® 7

1. Zorg ervoor dat draadloze verbindingen zijn ingesteld op uw computer.
2. Sla alle open bestanden op en sluit deze en sluit alle open programma's.
3. Klik op **Start**  → **Configuratiescherm** → **Network and Internet** (Netwerk en internet) → **Network and Sharing Center** (Netwerkverbindingen en delen) → **Connect to a network** (Verbinding maken met een netwerk).
4. Volg de aanwijzingen op het scherm om de installatie te voltooien.

Een internetverbinding instellen

ISP's en hun pakketten variëren van land tot land. Neem contact op met uw internetprovider voor aanbiedingen die in uw land beschikbaar zijn.


Als u geen verbinding kunt maken met het internet terwijl u dat in het verleden wel kon, is er mogelijk een storing bij de internetprovider (ISP). Neem contact op met de ISP om de servicestatus te controleren of probeer later opnieuw verbinding te maken.

Zorg dat u de gegevens van de internetprovider bij de hand hebt. Als u geen internetprovider hebt, kunt u er een vinden met behulp van de wizard **Connect to the Internet** (Verbinding maken met het internet).

Windows Vista®



OPMERKING: De volgende instructies zijn van toepassing op de standaardweergave van Windows en zijn mogelijk niet van toepassing als u de computer op de klassieke Windows-weergave hebt ingesteld.

1. Sla alle open bestanden op en sluit deze en sluit alle open programma's.
2. Klik op **Start**  → **Configuratiescherm**.
3. Klik op **Network and Internet** (Netwerk en internet) → **Network and Sharing Center** (Netwerkverbindingen en delen) → **Stel een verbinding of netwerk in** → **Maak een verbinding met het internet**.


Het venster **Verbinding met het Internet maken** wordt weergegeven.



OPMERKING: Als u niet weet welk type verbinding u moet selecteren, klikt u op **Help me kiezen** of neemt u contact op met uw internetprovider.

Volg de instructies op het scherm en gebruik de installatieinformatie die door uw internetprovider werd geleverd om de installatie te voltooien.

Windows® 7

1. Klik op **Start**  → **Configuratiescherm**.
2. Klik op **Network and Internet** (Netwerk en internet) → **Network and Sharing Center** (Netwerkverbindingen en delen) → **Stel een verbinding of netwerk in** → **Maak een verbinding met het internet**.

Het venster **Verbinding met het internet maken** wordt weergegeven.



OPMERKING: Als u niet weet welk type verbinding u moet selecteren, klikt u op **Help me kiezen** of neemt u contact op met uw internetprovider.

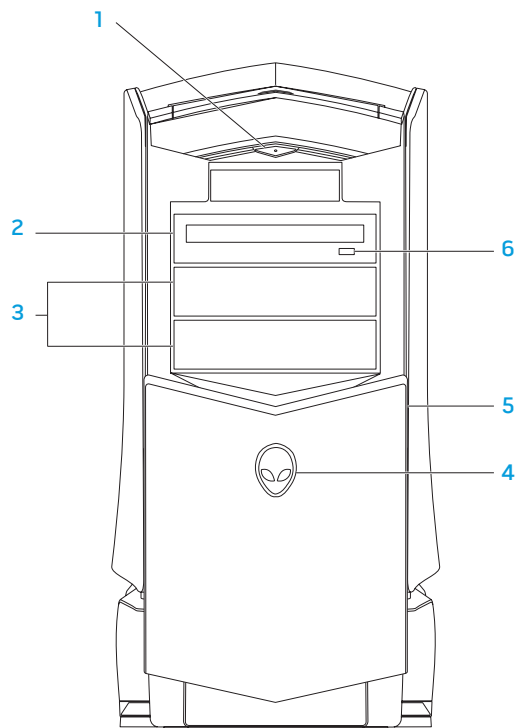
Volg de instructies op het scherm en gebruik de installatieinformatie die door uw internetprovider is geleverd om de installatie te voltooien.



HOOFDSTUK 2: UW DESKTOP LEREN KENNEN

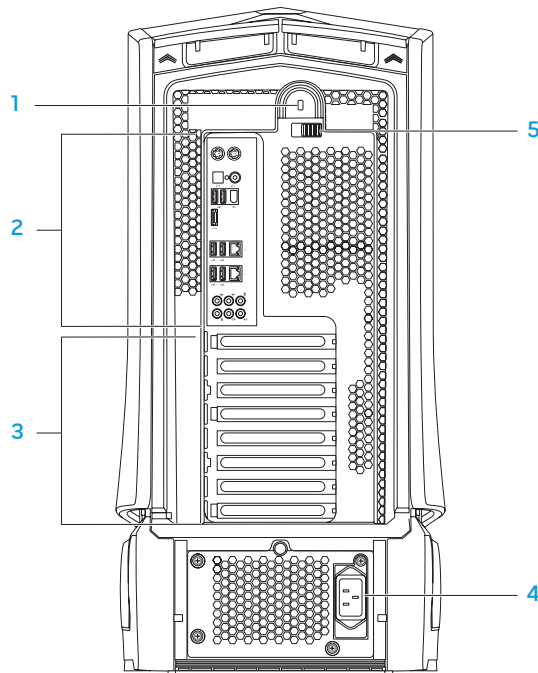
In dit hoofdstuk vindt u informatie over uw nieuwe desktop waarmee u de verschillende functies leert kennen, zodat u snel aan de slag kunt.

Functies aan de voorzijde



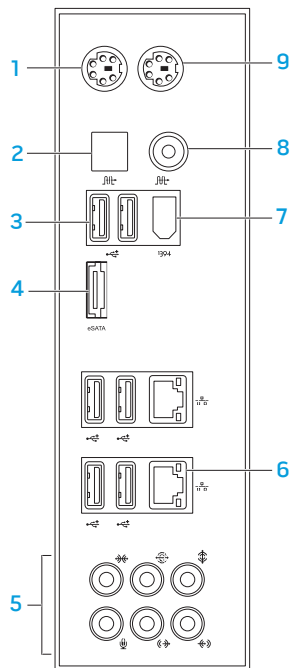
- 1  **Aan/uit-knop** — Druk deze knop in om de computer aan of uit te zetten. Deze knop wordt verlicht om aan te geven dat de computer aan staat. De kleur van de knoprand geeft de energiestatus aan.
 - Uit — de computer staat uit, staat in de slaapstand, of krijgt geen stroom.
 - Gestaa wit — De computer staat aan.
 - Knipperend wit — de computer staat in the stand-bymodus.
- 2 **Optisch station** — Hiermee speelt u cd's, dvd's en Blu-ray-discs af of neemt u deze op.
- 3 **Optische stationsvakken (2)** — Ondersteunen extra optische stations.
- 4 **Alienhead**
 - Area-51 Standard — Druk op de Alienhead en laat het stationspaneel dan handmatig zakken of sluit het handmatig.
 - Area-51 ALX — Druk op de Alienhead om het stationspaneel te laten zakken of sluiten met de gemotoriseerde deur. Wanneer de computer uit staat, drukt u het stationspaneel omlaag om het te laten zakken.
- 5 **Stationspaneel** — Bedekt het optische station/de optische stations of de vakken voor deze stations.
- 6 **Optisch station uitwerpknop** — Hiermee werpt u de lade van het optische station uit.

Kenmerken achterkant



- 1 **Sleuf voor beveiligingskabel** – Hiermee kunt u een in de winkel verkrijgbare beveiligingskabel aan uw computer bevestigen.
OPMERKING: Voordat u een beveiligingskabel koopt, moet u nagaan of deze werkt in combinatie met de vergrendelings sleuf op uw computer.
- 2 **Aansluitingen op het achterpaneel** – Hiermee sluit u USB-, audio- en andere apparaten aan op de juiste connector.
Zie de sectie "Aansluitingen op het achterpaneel" op pagina 16.
- 3 **Kaartsleuven** – Toegangsconnectoren voor geïnstalleerde PCI- en PCI Express-kaarten.
- 4 **Stroomconnector** – Hierop wordt de stroomkabel aangesloten.
- 5 **Grendel** – Hiermee sluit of opent u de vergrendelings sleuf en vergrendelt of ontgrendelt u het vrijgavepaneel. Schuif de grendel naar links om de vergrendelings sleuf te openen en het vrijgavepaneel te vergrendelen.
Zie "Het zijpaneel openen en sluiten" op pagina 38 voor meer informatie over het zijpaneel.

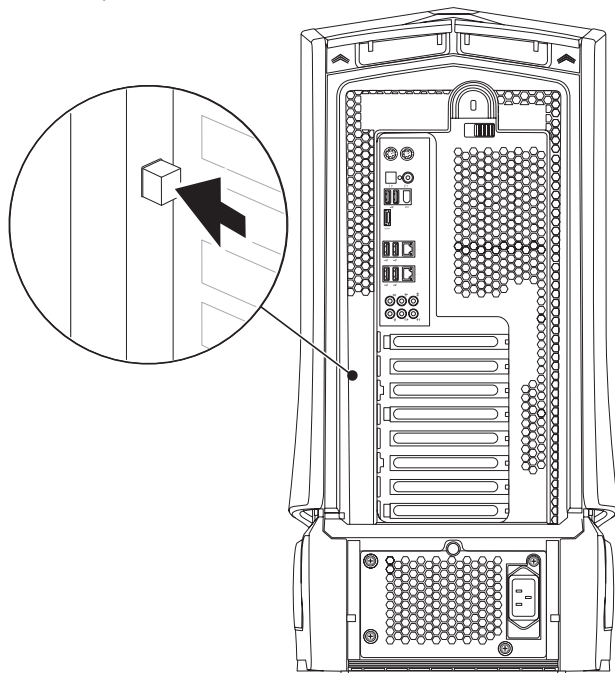
Connectoren op het achterpaneel



- 1 PS/2-toetsenbordconnector** — Hiermee sluit u een standaard-PS2-toetsenbord aan.
- 2 Optische S/PDIF-connector** — Hierop sluit u versterkers, speakers of TV's aan voor digitale audio-uitvoer via optische digitale kabels. Dit type is in staat om een audiosignaal over te dragen zonder door een analog audioconversieproces te gaan.
- 3 USB 2.0-connectoren (6)** — Hierop kunt u USB-apparaten aansluiten, zoals een muis, toetsenbord, printer, extern station of MP3-speler.
- 4 eSATA-connector** — Hierop sluit u met eSATA compatibele opslagapparaten aan, zoals externe vaste schijven of optische stations.
- 5 Audioconnectoren** — Hiermee sluit u speakers, microfoon en koptelefoons aan.
OPMERKING: Zie "Externe speakers aansluiten" op pagina 20 voor meer informatie over audioconnectoren.
- 6 Netwerkconnectoren (2)** — Hiermee sluit u de computer aan op een netwerk of breedbandapparaat.
- 7 IEEE 1394-connector** — Hiermee sluit u seriële multimedia-apparaten met hoge snelheid aan, zoals digitale videocamera's.
- 8 Coaxiale S/PDIF-connector** — Hiermee sluit u versterkers, speakers of TV's aan voor digitale audio-uitvoer via digitale coaxkabels. Dit type is in staat om een audiosignaal over te dragen zonder door een analog audioconversieproces te gaan.
- 9 PS/2-muisconnector** — Hiermee sluit u een standaard-PS2-muis aan.

Knop achterbelichting

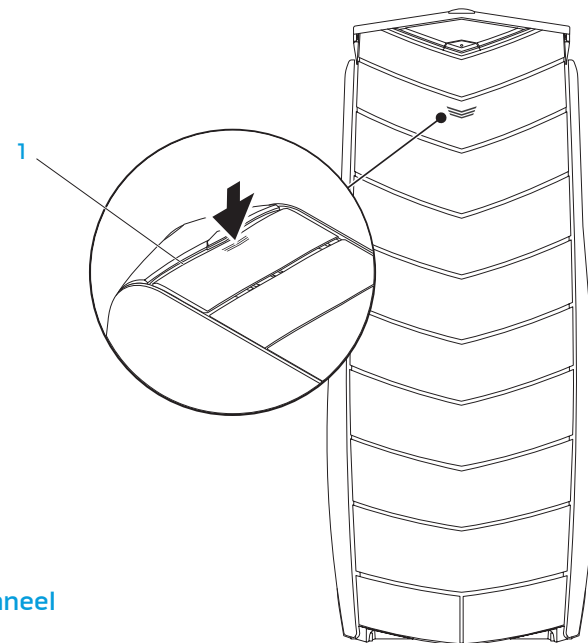
Druk op de knop voor achterbelichting om het licht aan te zetten zodat u de connectoren op het achterpaneel kunt weergeven. Dit licht zet zichzelf automatisch na een paar seconden uit.



Functies in bovenaanzicht

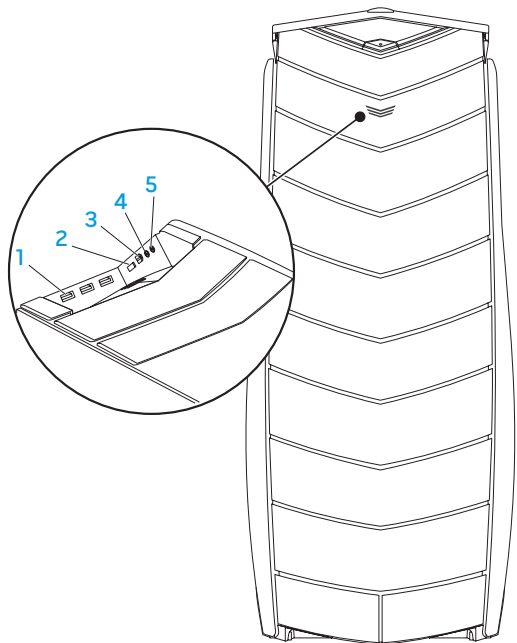
De connectoren van het bovenpaneel gebruiken

Druk het bovenpaneel omlaag om bij de connectoren van het bovenpaneel te komen.



1 Bovenpaneel

Connectoren bovenpaneel



- 1  **USB 2.0-connectoren (3)** — Hiermee sluit u USB-apparaten aan, zoals een muis, toetsenbord, printer, extern station of MP3-speler.
- 2  **eSATA-connector** — Hierop sluit u met eSATA compatibele opslagapparaten aan, zoals externe vaste schijven of optische stations.
- 3  **IEEE 1394** — Hiermee kunt u seriële multimedia-apparaten met hoge snelheid aansluiten, zoals digitale videocamera's.
- 4  **Connector koptelefoon** — Hiermee sluit u koptelefoons aan.
OPMERKING: Als u een van stroom voorziene speaker of geluidssysteem wilt aansluiten, dient u de audio out-connector of een van de S/PDIF-connectoren aan de achterkant van de computer te gebruiken.
- 5  **Microfoonconnector** — Hiermee sluit u een microfoon aan voor spraak- of audio-invoer voor een geluids- of telefoonprogramma.



HOOFDSTUK 3: APPARATEN AANSLUITEN

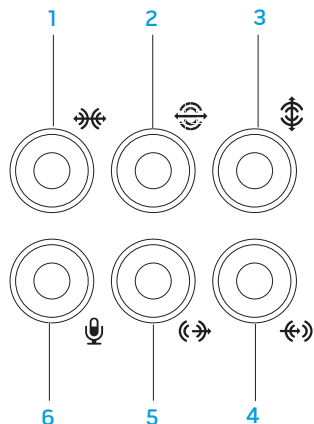
In dit hoofdstuk vindt u informatie over het aansluiten van optionele apparaten op uw desktop waarmee u uw audio-, video- en digitale ervaring kunt verbeteren.




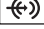
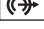

Externe speakers aansluiten

Uw Alienware-desktop heeft vijf geïntegreerde audio-uitgangen en één audio-ingang. De audio-uitgangen leveren kwaliteitsgeluid en ondersteunen 7.1-surroundaudio. U kunt de audio-ingang gebruiken van een stereo-installatie of speakersysteem voor een betere spel- en mediaervaring.

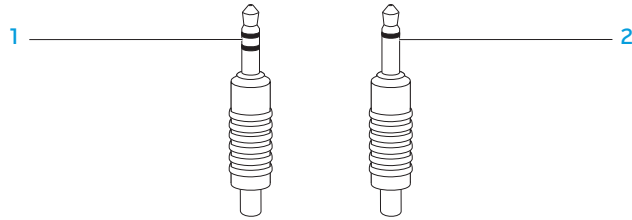


OPMERKING: Op computers met een geluidskaart moet u de connector op de kaart gebruiken.



- 1  **L/R surround-connector zijkant** — Hierop sluit u de L/R-surroundspeakers voor de zijkant aan.
- 2  **L/R surround-connector achterkant** — Hierop sluit u de L/R-surroundspeakers voor de achterkant aan.
- 3  **Connector midden/subwoofer** — Hierop sluit u een middenspeaker of subwoofer aan.
- 4  **Line-in-connector** — Hiermee sluit u een opname- of afspeelapparaat aan, zoals een microfoon, cassettespeler, cd-speler of videorecorder.
- 5  **L/R surround-connector voorkant** — Hierop sluit u de L/R-surroundspeakers voor de voorkant aan.
- 6  **Microfoon-connector** — Hiermee sluit u een microfoon aan voor spraak- of audio-invoer voor een geluids- of telefoonprogramma.

Twee typen audioconnector:



- 1 **Stereoaansluiting** — Uw koptelefoonaansluiting moet dit type connector hebben.
- 2 **Mono-aansluiting** — Uw microfoon moet dit type connector hebben.

Printers aansluiten


Een plug-en-playprinter aansluiten

Als uw printer plug-en-play ondersteunt, zal uw besturingssysteem deze detecteren en proberen de printer automatisch te installeren. In sommige gevallen heeft Windows een stuurprogramma voor de printer nodig. Dit stuurprogramma vindt u op de software-cd die bij de printer is meegeleverd.


1. Sluit de USB-kabel van de printer aan op een beschikbare USB-connector op uw desktop.
2. Sluit het netsnoer van de printer aan op een geaard stekkerblok, een UPS of een stopcontact.
3. Zet de printer aan en Microsoft Windows zal deze automatisch detecteren en het juiste stuurprogramma installeren.

Een niet-plug-en-playprinter aansluiten

Windows Vista®

1. Klik op **Start**  → **Configuratiescherm**.
2. Klik op **Hardware and Sound** (Hardware en geluid) → **Printer toevoegen**.
3. Volg de instructies op het scherm.

Windows® 7

1. Klik op **Start**  → **Configuratiescherm**.
2. Klik op **Hardware and Sound** (Hardware en geluid) → **Devices and Printers** (Apparaten en printers) → **Printer toevoegen**.
3. Volg de instructies op het scherm.

Zie de documentatie die bij de printer is meegeleverd voor meer informatie.

USB-apparaten aansluiten

Sluit USB-apparaten aan op een niet-gebruikte USB-connector op uw desktop. Microsoft Windows detecteert het apparaat en zal proberen het juiste stuurprogramma automatisch te installeren. In sommige gevallen heeft Windows een stuurprogramma nodig. Dit stuurprogramma vindt u op de software-cd die is meegeleverd met het apparaat.

Als uw toetsenbord of muis een USB-connector heeft, dient u deze op een beschikbare USB-connector op de desktop aan te sluiten.

IEEE 1394 (FireWire)-apparaten aansluiten

Sluit het IEEE 1394-apparaat aan op de IEEE 1394-connector op uw desktop. Uw besturingssysteem detecteert het apparaat en zal proberen het juiste stuurprogramma automatisch te installeren. In sommige gevallen heeft Windows een stuurprogramma nodig. Dit stuurprogramma vindt u op de software-cd die is meegeleverd met het apparaat.

Zie de documentatie die bij het apparaat is meegeleverd voor meer informatie.

אָפּטאַקטיווערען די אַפּטאָמאָניטעט פֿאַר אַ פּאַסוואָרט פּראָטעקטאָר

HOOFDSTUK 4: UW DESKTOP GEBRUIKEN

Alienware Command Center

Alienware® Command Center biedt toegang tot Alienware's exclusieve software en is een configuratiepaneel dat voortdurend kan worden bijgewerkt. Als Alienware nieuwe programma's publiceert, worden deze rechtstreeks gedownload naar het Command Center, waardoor u een bibliotheek kunt opbouwen met systeembeheer-, optimalisatie- en aanpassingshulpmiddelen.

U opent het Command Center door achtereenvolgens te klikken op **Start**  → **Alle programma's** → **Alienware** → **Command Center** → **Command Center**.

AlienFX

AlienFX stelt u ertoe in staat het gedrag van de lampjes op uw computer zelf in te stellen. U kunt gedrag van lampjes toewijzen aan gebeurtenissen als het ontvangen van nieuwe e-mail, het in de stand-bymodus gaan van de computer en het openen van een nieuwe toepassing.

AlienFusion

AlienFusion geeft u toegang tot de energiebeheerbesturing van uw Alienware-computer om u te helpen energie efficiënter te gebruiken.

Thermal Controls (warmtebesturing)

Met Thermal Controls kunt u de warmte- en ventilatiemogelijkheden van de computer besturen door het wijzigen van de ventilatorsnelheid en het gedrag van de ventilatieopeningen boven op de computer.

Omgaan met RAID

Een RAID (Redundant Array of Independent Disks - redundante rij onafhankelijke schijven) is een schijfopslagconfiguratie waarbij prestaties worden verbeterd of gegevens worden verdubbeld. In deze sectie worden vier basis-RAID-niveaus besproken.

- RAID-niveau 0 wordt aanbevolen voor betere prestaties (snellere doorvoer).
- RAID-niveau 1 wordt aanbevolen voor gebruikers die een hoog niveau van gegevensintegriteit nodig hebben.
- RAID-niveau 5 wordt aanbevolen voor betere prestaties en fouttolerantie.
- RAID-niveau 10 wordt aanbevolen voor betere prestaties en gegevensintegriteit.



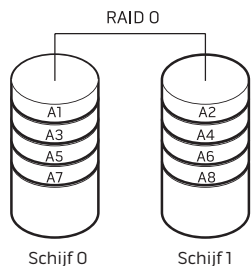
OPMERKING: RAID vereist meerdere vaste schijven. Het aantal vaste schijven dat nodig is, hangt af van de RAID-configuratie.

RAID-niveau 0



WAARSCHUWING: RAID-niveau 0 biedt geen redundantie. Een fout in één van de vaste schijven betekent dan ook verlies van alle gegevens. Maak regelmatig reservekopieën om uw gegevens te beveiligen.

RAID-niveau 0 maakt gebruik van “data striping” om de toegangstijden naar gegevens te verhogen. Data striping is een methode waarbij achtereenvolgende segmenten gegevens, stripes genoemd, worden weggeschreven naar de fysieke schijven zodat één grote virtuele schijf ontstaat. Hierdoor kan een van de schijven gegevens lezen terwijl de andere schijf naar het volgende blok zoekt of bezig is met het lezen daarvan.



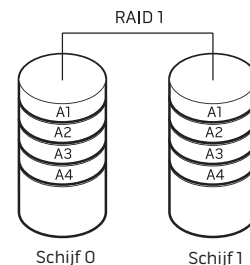
RAID 0 gebruikt de volledige opslagcapaciteit van beide stations. Zo zullen twee schijven met een capaciteit van 2 GB samen 4 GB aan schijfruimte voor het opslaan van gegevens bieden.



OPMERKING: In een RAID 0-configuratie is de capaciteit van de configuratie gelijk aan de capaciteit van het kleinste station, vermenigvuldigd met het aantal schijven binnen de configuratie.

RAID-niveau 1

Bij RAID-niveau 1 worden gegevens gespiegeld om de gegevensintegriteit te verhogen. Wanneer gegevens naar de primaire vaste schijf worden geschreven, worden deze tegelijkertijd gedupliceerd, oftewel gespiegeld, op de secundaire vaste schijf binnen de configuratie. RAID-niveau 1 ruilt hogere gegevenssnelheden in voor gegevensredundantie.



Als er een storing op één vaste schijf plaatsvindt, worden daaropvolgende lees- en schrijfbewerkingen naar de nog functionerende schijf overgedragen. Vervolgens kan een vervangende schijf worden ingericht met de gegevens van de overgebleven schijf.

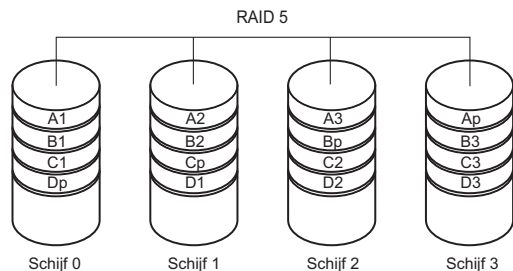


OPMERKING: Binnen een RAID-niveau 1-configuratie komt de capaciteit van de configuratie overeen met de capaciteit van de kleinste schijf binnen de configuratie.

RAID-niveau 5

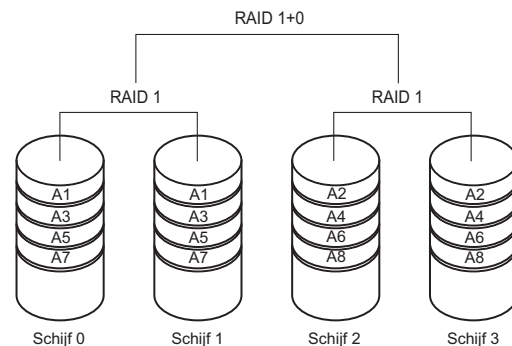
Bij RAID-niveau 5 wordt gegevenspariteit gebruikt. Bij RAID-niveau 5 worden gegevens- en pariteitsinformatie segmentsgewijs over drie of meer stations verdeeld (data striping). Het biedt data striping op byteniveau en ook stripefoutcorrectie-informatie (roterende pariteitsarray). Dit resulteert in uitstekende prestaties en goede foutentolerantie.

Als er een storing op de vaste schijf plaatsvindt, zullen daaropvolgende lees- en schrijfbewerkingen naar de overlevende schijven worden overgedragen. Vervolgens kan een vervangende schijf worden ingericht met de gegevens van de overlevende schijven. Aangezien gegevens worden gedupliceerd op de primaire en extra stations, leiden vier stations van 120 GB gezamenlijk tot een maximum van 360 GB voor gegevensopslag.



RAID-niveau 10

RAID 10, een combinatie van RAID 1 en RAID 0, gebruikt diskstriping over gespiegelde schijven. Het biedt hoge gegevensdoorvoer en volledige gegevensredundantie. RAID 10 ondersteunt maximaal acht spans en maximaal 32 fysieke schijven per span.



Prestatie optimaliseren

Uw computer is geconfigureerd om optimaal te werken met een breed scala aan toepassingen. Afhankelijk van de door u gekochte configuratie, kan op de computer overklokken zijn toegepast bij de fabriek om maximale prestatie te bereiken bij toepassingen die zwaar gebruik maken van de systeembronnen, zoals spellen en multimedia-ontwikkeling.



WAARSCHUWING: Technische ondersteuning verifieert de volledige functionaliteit van de computer met de instellingen die bij de fabriek zijn geconfigureerd. Alienware biedt geen technische ondersteuning voor enige hardware- of softwareproblemen die voorkomen uit het instellen van de computer op waarden die anders zijn dan de fabrieksinstellingen.

Prestatieafstemming op basis van systeemsetup



WAARSCHUWING: Het wordt niet aangeraden om de processor of enige andere systeemonderdelen te laten werken bij hogere instellingen dan de vooraf ingestelde BIOS-instellingen. Als u dit toch doet, kan dit leiden tot systeeminstabiliteit, verminderde levensduur van onderdelen of permanente schade aan onderdelen.

Voor computers met de Intel® Core™i7 Extreme Edition-processor bevat het BIOS vooraf ingestelde overklokniveaus die het u mogelijk maken de computer makkelijk te overklokken. De volgende opties zijn beschikbaar op de pagina **Frequency/Voltage Control** van de **Systeemsetup**:

- Level 1 OC Setting
- Level 2 OC Setting
- Level 3 OCSetting

Zie "Het BIOS configureren" op pagina 27 voor meer informatie.

Prestatie-fijnafstemming op softwarebasis

Op uw computer kunnen bij levering hulpprogramma's als **Intel Extreme Tuning Utility** geïnstalleerd zijn, die u helpen de prestatie van de computer te optimaliseren.

Zie het Help-bestand van het hulpprogramma voor meer informatie over de beschikbare opties.

Het BIOS configureren

Systeem-setup

Met de opties van Systeem-setup kunt u:

- De systeemconfiguratiegegevens wijzigen nadat u hardware hebt toegevoegd, gewijzigd of verwijderd;
- Een door de gebruiker te selecteren optie instellen of wijzigen;
- De geïnstalleerde hoeveelheid geheugen weergeven of het type geïnstalleerde vaste schijf instellen.

Voordat u gebruik maakt van het systeemsetupprogramma, wordt u aangeraden om de informatie in het scherm van het systeemsetupprogramma te noteren voor later.



WAARSCHUWING: U mag de instellingen van het systeemsetupprogramma alleen wijzigen als u een ervaren computergebruiker bent. Bepaalde wijzigingen kunnen ertoe leiden dat uw computer niet langer naar behoren functioneert.

Systeemsetup openen

1. Start (of herstart) uw desktop.
2. Druk terwijl de computer wordt opgestart onmiddellijk op <F2> voordat het logo van het besturingssysteem wordt weergegeven om zo het BIOS-setupprogramma **BIOS Setup Utility** te openen.



OPMERKING: Als er tijdens de POST (Power On Self Test - zelftest bij opstarten) een fout optreedt, drukt u op <F2> wanneer de prompt wordt weergegeven om het programma **BIOS-setupprogramma te openen**.



OPMERKING: Als u te lang wacht en het logo van het besturingssysteem verschijnt, moet u blijven wachten tot het bureaublad van Microsoft® Windows® wordt weergegeven. Vervolgens moet u de computer uitzetten en het opnieuw proberen.



OPMERKING: Als een toets gedurende lange tijd wordt ingedrukt, kan dit leiden tot een storing van het toetsenbord. Om een storing van het toetsenbord te voorkomen, moet u in gelijkmatige intervallen op <F2> drukken totdat het hoofdmenu van het systeemsetupprogramma verschijnt.

De schermen van Systeem-setup

Het venster van het **BIOS-setupprogramma** geeft huidige of veranderbare configuratiegegevens voor uw notebook weer.

Onderaan het venster van het **BIOS-setupprogramma** staan functietoetsen en hun werking binnen het actieve veld.

Systeem-setuopties



OPMERKING: De items in deze sectie worden mogelijk niet exact weergegeven als vermeld, afhankelijk van het model van uw computer en de geïnstalleerde apparaten.



OPMERKING: Zie de *onderhoudshandleiding* op support.dell.com/manuals voor de bijgewerkte systeeminformatie.

Systeeminformatie

Product Name (productnaam)	Geeft de productnaam weer.
BIOS Version (BIOS-versie)	Geeft het versienummer en de datum van het BIOS weer.
Input Service Tag	Hier kunt u het servicelabel invoeren.
Service Tag	Geeft het servicelabel van de computer weer.
Asset Tag (inventarislabel)	Geeft het inventarislabel van de computer weer.
Memory Installed	Hier wordt weergegeven hoeveel geheugen in de computer is geïnstalleerd.
Memory Available	Geeft de hoeveelheid geheugen weer die in uw computer beschikbaar is.
Memory Technology	Geeft het gebruikte type geheugentechnologie weer.

Systeeminformatie

Memory Speed (geheugensnelheid)	Geeft de snelheid van het geheugen weer.
CPU ID/uCode ID	Geeft de processor-id weer.
CPU Speed (CPU-snelheid)	Geeft de snelheid van de processor weer.
Current QPI Speed	Geeft de QPI-snelheid weer.
Cache L2	Geeft de L2-cachegrootte van de processor weer.
Cache L3	Geeft de L3-cachegrootte van de processor weer.

Standaard CMOS-functies

System Time (hh:mm:ss)	Geeft de huidige tijd weer.
System Date (mm:dd:yy)	Geeft de huidige datum weer.
SATA 1	Geeft het SATA 1-station weer dat in uw computer is geïntegreerd.
SATA 2	Geeft het SATA 2-station weer dat in uw computer is geïntegreerd.
SATA 3	Geeft het SATA 3-station weer dat in uw computer is geïntegreerd.

Standaard CMOS-functies

SATA 4	Geeft het SATA4-station weer dat in uw computer is geïntegreerd.
SATA 5	Geeft het SATA 5-station weer dat in uw computer is geïntegreerd.
SATA 6	Geeft het SATA 6-station weer dat in uw computer is geïntegreerd.
SATA 7	Geeft het SATA 7-station weer dat in uw computer is geïntegreerd.
SATA 8	Geeft het SATA 8-station weer dat in uw computer is geïntegreerd.
IDE Master	Geeft het IDE-hoofdstation (master) weer dat in uw computer is geïntegreerd.
IDE Slave	Geeft het ondergeschikte IDE-station (slave) weer dat in uw computer is geïntegreerd.
Wait For 'F1' If Error	Als deze functie is ingeschakeld, geeft de computer fouten weer die tijdens POST zijn gedetecteerd. Druk op <F1> om door te gaan.

Gevanceerde BIOS-functies

Bootup Num-Lock	Selecteert de stroom-aan status voor num-lock.
ACPI APIC support	Neemt de ACPI APIC-tabelaanwijzer op in de RSDT-aanwijzerlijst.
OptionRom Display Screen	Stel de weergavemodus in voor het venster Raid Option Rom. (Hide = verbergen; Display = weergeven)
CD/DVD Drives	Stelt de opstartvolgorde in voor de cd-/dvd-stations.

Functies opstartconfiguratie

1st Boot Device	Geeft het eerste opstartapparaat weer.
2nd Boot Device	Geeft het tweede opstartapparaat weer.
Hard Disk Drives	Stelt de opstartvolgorde voor de vaste schijven in. De weergegeven items worden dynamisch bijgewerkt conform the aangetroffen vaste schijven.
CD/DVD Drives	Stelt de opstartvolgorde in voor de cd-/dvd-stations.

Configuratie CPU

XD Bit Capability	Schakelt XD Bit Capability in om de processor ertoe in staat te stellen te onderscheiden welke stukken code kunnen worden uitgevoerd en welke niet kunnen worden uitgevoerd.
Intel® Speedstep™ tech	Als deze optie is ingeschakeld, worden de snelheid van de processorklok en het kernvoltage dynamisch aangepast op basis van de processorbelasting.
Intel® C State Tech	Indien ingeschakeld wordt C State: Processor idle ingesteld op C2/C3/C4.

Geïntegreerde apparaten

USB Functions	Hiermee kunt u de geïntegreerde USB-controller in- en uitschakelen.
HD Audio Controller	Hiermee kunt u de geïntegreerde audiocontroller in- en uitschakelen.
Onboard IEEE1394 Controller	Hiermee kunt u de geïntegreerde IEEE1394-controller in- en uitschakelen.
LAN1 BCM5784 Device	Hiermee kunt u de geïntegreerde LAN-controller in- en uitschakelen.

Geïntegreerde apparaten

LAN1 Option ROM	Hiermee kunt u de opstartoptie voor de netwerkcontroller in- of uitschakelen.
LAN2 BCM5784 Device	Hiermee kunt u de geïntegreerde LAN2-controller in- en uitschakelen.
LAN2 Option ROM	Hiermee kunt u de opstartoptie voor de netwerkcontroller in- en uitschakelen.
JMicron 363 ATA Controller	Hiermee kunt u de geïntegreerde ATA-controller in- en uitschakelen.
SiL3132 E-Sata Device	Hiermee kunt u de e-SATA-controller in- en uitschakelen.
Configure SATA#1-6 as	Hiermee kunt u de geïntegreerde vaste schijf-controller configureren als AHCI en RAID.
AHCI CD/DVD Boot Time out	Hiermee kunt u de wachttijd instellen voor SATA of CD/DVD in AHCI-modus.

Energiebeheerinstellingen

Suspend Mode	Hiermee stelt u de energiebesparingsmodus van de ACPI-functie in.
AC Recovery	Instellen wat de computer doet wanneer de stroomtoevoer wordt hersteld.
Remote Wakeup	Stelt het systeem in om te activeren vanaf een ingebouwde LAN, PCIE-X1 LAN-kaart of een PCI LAN-kaart.
Auto Power On	Hiermee laat u de computer op een bepaalde tijd opstarten.

Frequency/Voltage Control

CPU Speed (CPU-snelheid)	Geeft de huidige snelheid van de processor weer.
Memory Speed (geheugensnelheid)	Geeft de huidige snelheid van het geheugen weer.
Current QPI Speed	Geeft de huidige QPI-snelheid weer.
QPI Frequency	Hiermee kunt u de QPI-frequentie wijzigen.
Memory Ratio	Hiermee kunt u de geheugenverhouding wijzigen.

Frequency/Voltage Control

CPU Core (Non-Turbo) Ratio	Geeft de verhouding weer tussen de processorkernklok en de FSB-frequentie.
Advance DRAM Configuration	Hiermee kunt u het submenu Advance DRAM Configuration openen
Overclock Configuration	Hiermee kunt u het submenu Overclock Configuration openen
Overvoltage Configuration	Hiermee kunt u het submenu Overvoltage Configuration openen
Load Level 1 OC Setting	Hiermee kunt u de Level 1-overklokinstellingen herstellen die bij de fabriek zijn ingesteld. Worden alleen weergegeven met een XE-processor.
Load Level 2 OC Setting	Hiermee kunt u de Level 2-overklokinstellingen herstellen die bij de fabriek zijn ingesteld. Worden alleen weergegeven met een XE-processor.
Load Level 3 OC Setting	Hiermee kunt u de Level 3-overklokinstellingen herstellen die bij de fabriek zijn ingesteld. Worden alleen weergegeven met een XE-processor.

Submenu Advance DRAM Configuration (geavanceerde DRAM-configuratie)

Memory-Z	Hiermee opent u een submenu om de SPD-configuratie voor elke geheugenmodule weer te geven.
Advanced Memory Settings (geavanceerde geheugeninstellingen)	Hiermee kunt u de handmatige modus in- en uitschakelen en kunt u alle timingparameters instellen.
tCL	Hiermee geeft u de CAS-latentie weer (bewerkbaar in handmatige modus).
tRCD	Hiermee geeft u de timing van RAS- naar CAS-vertraging weer (bewerkbaar in handmatige modus).
tRP	Hiermee geeft u de timing van RAS Precharge weer (bewerkbaar in handmatige modus).
tRAS	Hiermee geeft u de RAS-timing weer (bewerkbaar in handmatige modus).
tRFC	Hiermee geeft u de timing weer van de cyclustijd vernieuwe naar archief/ vernieuwen.
tWR	Hiermee geeft u de timing van schrijfherstel weer (bewerkbaar in handmatige modus).

Submenu Advance DRAM Configuration (geavanceerde DRAM-configuratie)

tWTR	Hiermee geeft u de vertraging tussen schrijven en lezen weer (bewerkbaar in handmatige modus).
tRRD	Hiermee geeft u de vertraging van RAS naar RAS weer (bewerkbaar in handmatige modus).
tRTP	Hiermee geeft u de vertraging tussen lezen en voorladen van opdracht weer (bewerkbaar in handmatige modus).
1T/2T Timing	Hiermee geeft u de opdrachtsnelheid weer (bewerkbaar in handmatige modus).

Submenu Overclock Configuration (overklokconfiguratie)

Adjust CPU BClk (MHz)	Hiermee kunt u de BClk van de processor aanpassen.
Spread Spectrum	Spread Spectrum-modulatie in-/ uitschakelen.
Adjust PCI Frequency (MHz)	Hiermee kunt u de PCI-frequentie aanpassen.
Adjust PCI-E Frequency (MHz)	Hiermee kunt u de PCI-E-frequentie aanpassen.

Submenu Overclock Configuration (overklokconfiguratie)

Intel® Turbo Mode tech	Als dit is ingeschakeld, kan de processor met snellere frequenties werken dan aangegeven.
[1-4] Core CPU Turbo Ratio Limit	Beperkt de verhouding voor kern 1-4.
Turbo Mode TDC Limit Override	Hiermee kunt u de huidige drempels voor de processor programmeren terwijl deze in de turbomodus werkt.
Turbo Mode TDP Limit Override	Hiermee kunt u de stroomdrempels voor de processor programmeren terwijl deze in de turbomodus werkt.

Submenu Overvoltage Configuration (overvoltageconfiguratie)

CPU Temperature Sensor	Geeft de processortemperatuur weer in Celsius en Fahrenheit.
VCore	Geeft het kernvoltage van de processor weer.
Dynamic CPU VCore Offset	Voltageoffset processorkern.
DDR3 Memory Voltage	Het voltage voor het DDR3-geheugen aanpassen.
IOH Voltage	Het IOH-voltage aanpassen.

Submenu Overvoltage Configuration (overvoltageconfiguratie)

QPI and Uncore Voltage	Het QPI- en Uncore-voltage aanpassen.
------------------------	---------------------------------------

Beveiligingsfuncties BIOS

Change Supervisor Password	Hiermee kunt u het supervisorwachtwoord instellen of wijzigen.
Change User Password	Hiermee kunt u het gebruikerswachtwoord instellen of wijzigen. U kunt het gebruikerswachtwoord niet gebruiken om de BIOS-instellingen te wijzigen.

Exit (Afsluiten)

Exit Options	Biedt opties voor het opslaan van wijzigingen en afsluiten (Save Changes and Exit), het negeren van wijzigingen en afsluiten (Discard Changes and Exit) en het laden van optimale standaardwaarden (Load Optimal Defaults).
--------------	---

אֲנִי מְבַרְכֶיךָ יְיָ: אֲנִי מְבַרְכֶיךָ יְיָ
אֲנִי מְבַרְכֶיךָ יְיָ אֱלֹהֵינוּ

HOOFDSTUK 5: EXTRA OF VERVANGENDE ONDERDELEN INSTALLEREN

In dit hoofdstuk vindt u richtlijnen en aanwijzingen voor het vergroten van de processorprestaties en de opslagruimte door het upgraden van apparatuur. U kunt onderdelen voor uw desktop kopen op www.dell.com of www.alienware.com.



OPMERKING: Zie de *onderhoudshandleiding* op support.dell.com/manuals voor installatie-instructies voor alle door de gebruiker te onderhouden onderdelen. Onderdelen die u bij Dell en Alienware koopt, worden geleverd met specifieke installatieaanwijzingen.

Voordat u begint


In deze sectie worden de procedures beschreven voor het verwijderen en installeren van onderdelen voor uw desktop. Tenzij anders vermeld gaat elke procedure ervan uit dat er sprake is van de volgende omstandigheden:

- U hebt de stappen uitgevoerd die beschreven zijn onder "Uw desktop uitzetten" en "Voordat u uw desktop open maakt" in deze sectie.
- U hebt de veiligheidsinformatie gelezen die is meegeleverd met uw desktop.
- U kunt een onderdeel vervangen of, indien los aangekocht, installeren door de verwijderingsprocedure in omgekeerde volgorde uit te voeren.

De desktop uitzetten



WAARSCHUWING: Als u gegevensverlies wilt voorkomen, moet u alle open bestanden opslaan en sluiten en alle geopende programma's sluiten voordat u de desktop uitzet.

1. Sla alle geopende bestanden op en sluit ze en sluit alle geopende programma's af.
2. Klik op **Start**  → **Afsluiten**.
De desktop wordt uitgezet nadat het besturingssysteem is afgesloten.
3. Controleer of de desktop en alle daaraan gekoppelde apparaten uit staan. Als de desktop en de daarop aangesloten apparaten niet automatisch werden uitgeschakeld toen u het besturingssysteem afsloot, moet u de aan/uit-knop ten minste 8 tot 10 seconden ingedrukt houden totdat de desktop wordt uitgeschakeld.

Voordat u de desktop open maakt

Volg de onderstaande veiligheidsrichtlijnen om uw eigen veiligheid te garanderen en de desktop en de werkomgeving te beschermen tegen mogelijke schade.



GEVAAR: Voordat u in de desktop aan het werk gaat, moet u de veiligheidsinstructies lezen in de gids "Veiligheid, milieu en regelgeving" die bij uw computer is meegeleverd. Zie de website van Dell voor de naleving van de wet- en regelgeving op www.dell.com/regulatory_compliance voor meer veiligheidstips.



WAARSCHUWING: Ga voorzichtig met componenten en kaarten om. Raak de componenten en de contacten op kaarten niet aan. Houd een kaart vast bij de rand. Houd onderdelen zoals een processor vast bij de zijkant en niet bij de pinnetjes



WAARSCHUWING: Alleen een bevoegde onderhoudsmonteur mag reparaties aan uw computer uitvoeren. Schade als gevolg van onderhoudswerkzaamheden die niet door Dell zijn goedgekeurd, valt niet onder de garantie.



WAARSCHUWING: Voorkom elektrostatische ontlading door u te aarden met behulp van een aardingspoliband of door zo nu en dan een ongeverfd metalen oppervlak aan de achterzijde van de computer aan te raken.



WAARSCHUWING: Maak een kabel los door aan de stekker of aan het treklijpje te trekken en niet aan de kabel zelf. Sommige kabels zijn voorzien van connectoren met borglippen. Als u dit type kabel loskoppelt, moet u de borglippen ingedrukt houden voordat u de kabel verwijdert. Als u de connectoren van elkaar los trekt, moet u ze op evenwijdige wijze uit elkaar houden om te voorkomen dat een van de stekkerpinnen wordt verbogen. Ook moet u voordat u een kabel verbindt, controleren of beide connectoren op juiste wijze zijn opgesteld en uitgelijnd.

Om schade aan de computer te voorkomen moet u de volgende instructies opvolgen voordat u binnen de computer gaat werken.

1. Zorg ervoor dat het werkoppervlak vlak en schoon is om te voorkomen dat de behuizing van de desktop krassen oploopt.
2. Zet de desktop uit (zie "De desktop uitzetten" op pagina 36 voor meer informatie).



WAARSCHUWING: Om een netwerkkabel te ontkoppelen moet u de kabel van de desktop loskoppelen en deze vervolgens van het netwerkkapparaat loskoppelen.

3. Verwijder de stekkers van alle telefoon- en netwerkkabels uit de computer.
4. Haal alle stekkers van de computer en daaraan gekoppelde apparaten uit het stopcontact.
5. Druk op de aan/uit-knop om het moederbord te aarden.

Het zijpaneel openen en sluiten



WAARSCHUWING: Voordat u het zijpaneel opent, moet u de stroomkabel van uw desktop loskoppelen.

1. Volg de aanwijzingen onder "Voordat u begint" op pagina 36.



OPMERKING: Zorg ervoor dat eventueel bevestigde veiligheidskabels worden verwijderd voordat u probeert het vrijgavepaneel op te tillen.

2. Til het vrijgavepaneel op om het zijpaneel te openen.

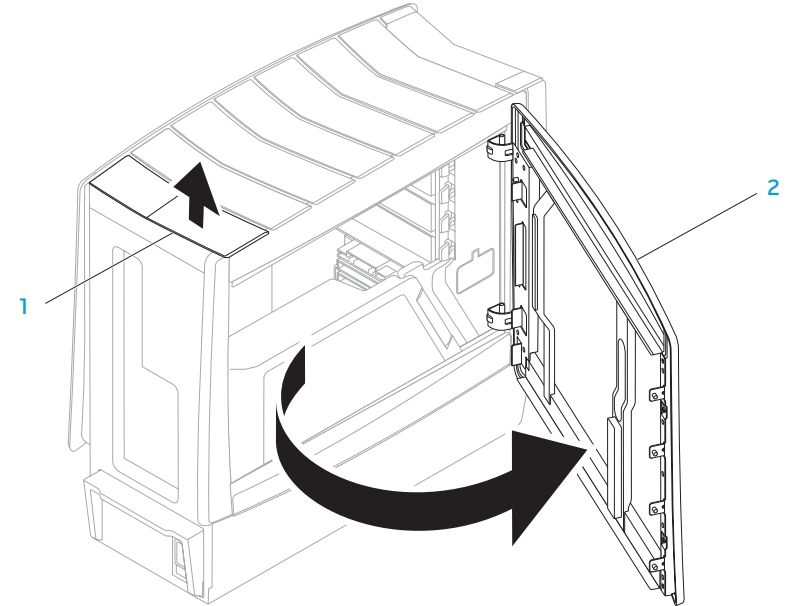


OPMERKING: Wanneer het zijpaneel wordt verwijderd, gaat automatisch theaterverlichting aan. De theaterverlichting werkt op batterijen.



OPMERKING: Til het vrijgavepaneel aan de rechterkant op om het zijpaneel aan de rechterkant te openen.

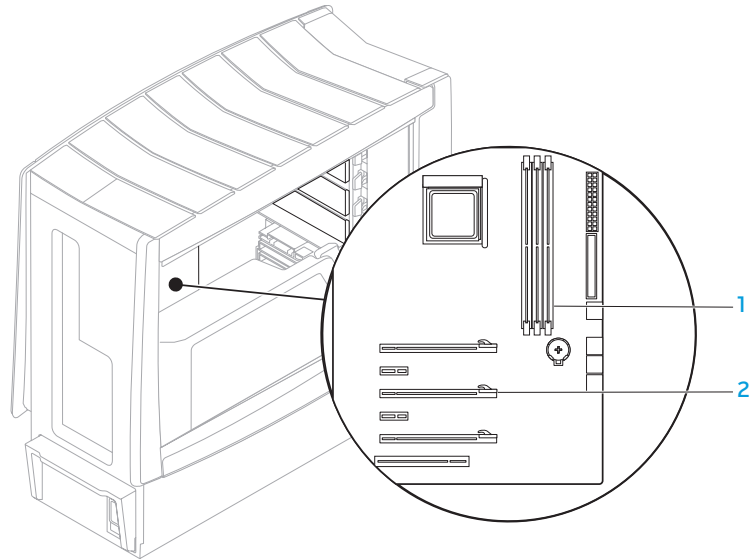
U sluit het zijpaneel door dit tegen de zijkant van de computer te drukken tot het op zijn plaats klikt.



1 vrijgavepaneel

2 zijpaneel

Binnenaanzicht van de computer



1 geheugenmoduleconnectoren (3) 2 uitbreidingskaartsleuven (6)

Geheugenmodules verwijderen en vervangen

1. Volg de aanwijzingen onder "Voordat u begint" op pagina 36.
2. Open het zijpaneel (zie "Het zijpaneel openen en sluiten" op pagina 38).
3. Localiseer de geheugenmoduleconnectoren op het moederbord (zie "Binnenaanzicht van de computer" op pagina 39).



WAARSCHUWING: Geheugenmodules kunnen tijdens normale werking erg heet worden. Laat de geheugenmodule(s) afkoelen voordat u deze aanraakt.

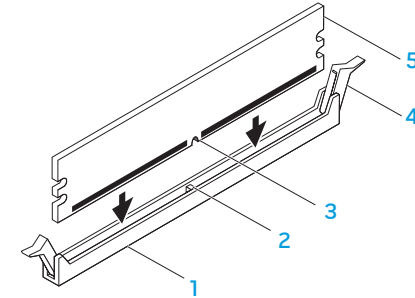


OPMERKING: Verwijder de videokaart (als het een lange betreft) voor betere toegang tot de geheugenmodule(s).

4. Druk de borgklemmen aan de uiteinden van de geheugenmoduleconnector naar buiten.
5. Til de geheugenmodule uit de geheugenmoduleconnector. Als de geheugenmodule moeilijk te verwijderen is, moet u deze zachtjes heen en weer bewegen om deze uit de connector te verwijderen.

U plaats geheugenmodules als volgt terug::

1. Lijn de inkeping aan de onderkant van de geheugenmodule uit met het lipje op de geheugenmoduleconnector.



1 geheugenmoduleconnector

2 lipje

3 inkeping

4 vastzetclips (2)

5 geheugenmodule



WAARSCHUWING: Voorkom schade aan de geheugenmodule door deze recht omlaag te drukken in de connector, terwijl u gelijkmatige druk uitoefent op de uiteinden van de module.

2. Druk de geheugenmodule in de connector tot deze op zijn plaats klikt.



OPMERKING: Als de geheugenmodule niet op de juiste wijze is geïnstalleerd, start de computer mogelijk niet meer op.


3. Als u de geheugenmodule op juiste wijze aanbrengt, zullen de bevestigingsklemmen vastklikken in de uitsparingen aan elk uiteinde van de module.
4. Sluit het zijpaneel (zie "Het zijpaneel openen en sluiten" op pagina 38).
5. Sluit de stroomkabel en alle externe randapparatuur weer op de computer aan.
6. Zet de computer aan.

Tijdens het opstarten zal de computer het extra geheugen detecteren en automatisch de configuratie-informatie van de computer bijwerken. U kunt als volgt de geheugencapaciteit van uw computer raadplegen:

Windows Vista®

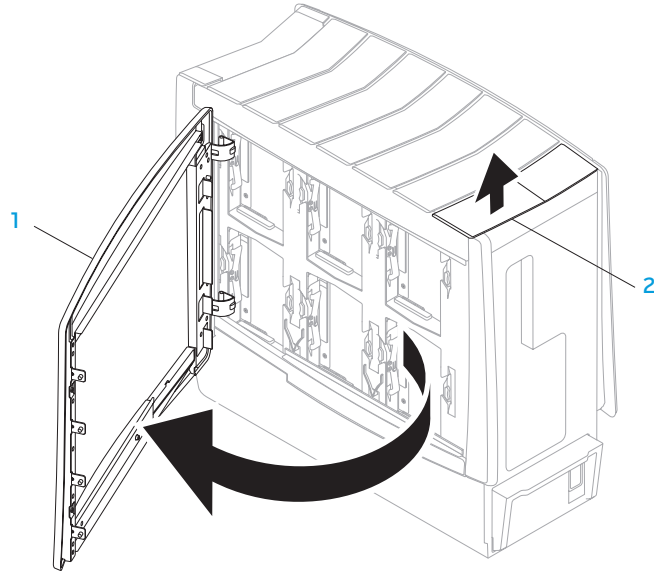
Klik op **Start**  → **Configuratiescherm** → **Systeem en onderhoud**.

Windows® 7

Klik op **Start**  → **Configuratiescherm** → **Systeem en beveiliging** → **Systeem**.

Vaste schijven verwijderen en vervangen

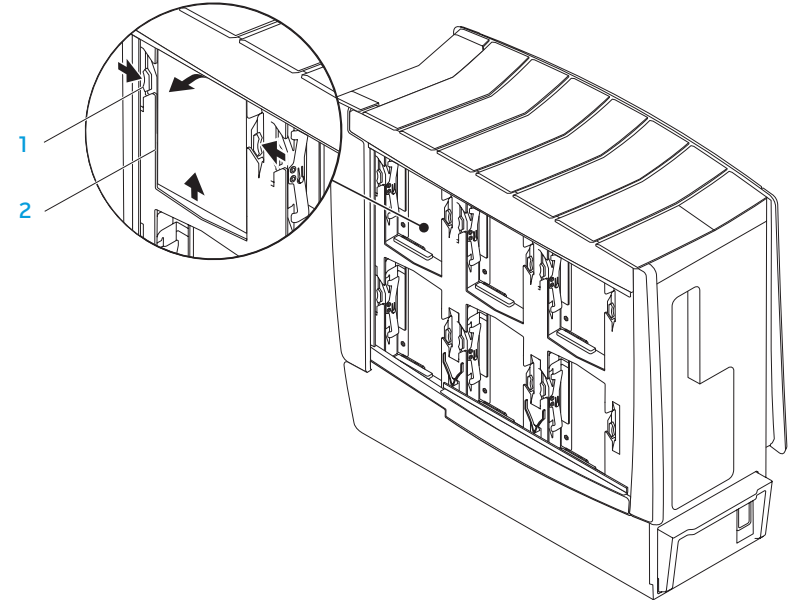
1. Volg de aanwijzingen onder "Voordat u begint" op pagina 36.
2. Til het vrijgavepaneel op om het zijpaneel aan de rechterkant te openen.



1 zijpaneel

2 vrijgavepaneel

3. Druk de twee vrijgavelipjes naar elkaar toe en schuif de vaste schijf omhoog en uit de computer.



1 ontgrendellipjes (2)

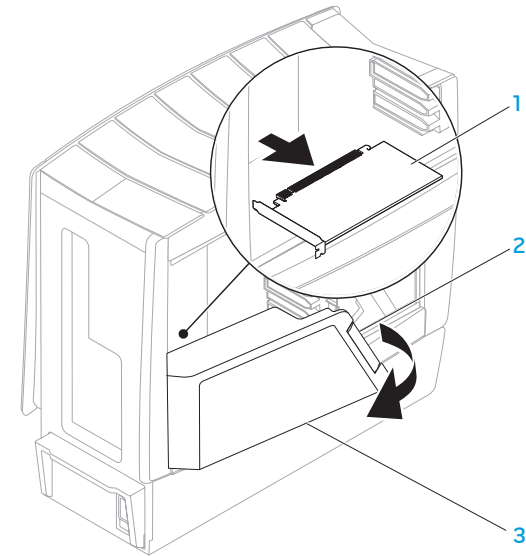
2 vaste schijf

U vervangt als volgt een vaste schijf:

1. Zie de documentatie die bij uw nieuwe vaste schijf is meegestuurd om te controleren of deze voor uw computer is geconfigureerd.
2. Schuif de nieuwe vaste schijf in het vaste schijf-compartiment en druk deze omlaag tot de vaste schijf op zijn plaats klikt.
3. Sluit het rechterzijpaneel.
4. Sluit de stroomkabel en alle externe randapparatuur weer op de computer aan.
5. Zet de computer aan.

Uitbreidingskaarten verwijderen en terugplaatsen

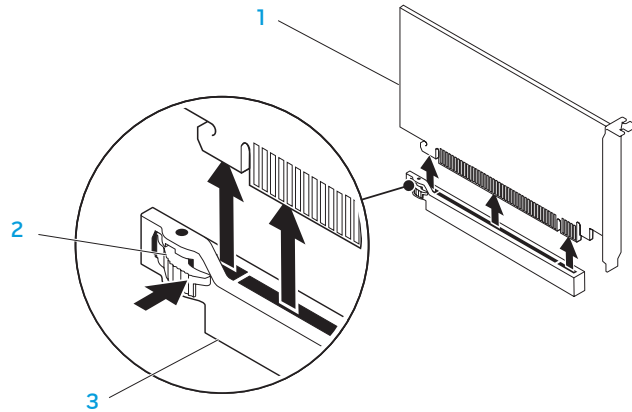
1. Volg de aanwijzingen onder "Voordat u begint" op pagina 36.
2. Open het zijpaneel (zie "Het zijpaneel openen en sluiten" op pagina 38).
3. Druk op de knop van de bedekking om deze vrij te geven en draai de bedekking dan weg van de computer.
4. Lokaliseer de uitbreidingskaart op het moederbord (zie "Binnenaanzicht van de computer" op pagina 39).
5. Koppel alle kabels los die op de kaart zijn aangesloten.
6. Verwijder de kaart.
Voor een PCI- of PCI Express x1-kaart: pak de kaart vast bij de bovenste hoeken en trek hem voorzichtig uit de connector.
Voor een PCI Express x16-kaart: druk op het vasthoudmechanisme op de kaartconnector terwijl u de kaart bij de bovenste hoeken vasthoudt en trek deze dan voorzichtig uit de connector.



1 uitbreidingskaart

2 bedekkingsknop

3 bedekking



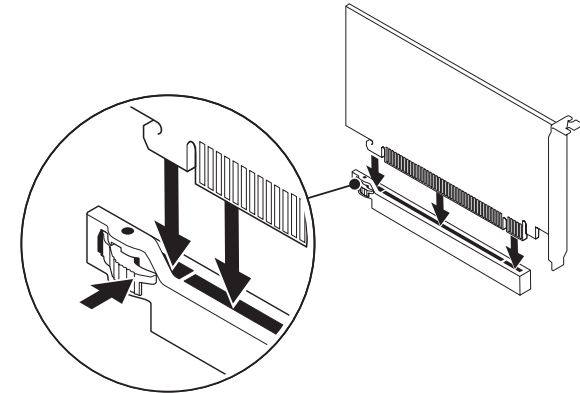
- 1 PCI Express x16-kaart 3 PCI Express x16-connector
2 bevestigingsmechanisme



OPMERKING: Als u de kaart niet terugplaatst of vervangt, moet u een vulbeugel in de lege kaartsleufopening installeren. U vervangt als volgt een kaart:

1. Verwijder de vulbeugel om een kaartsleufopening te maken (indien van toepassing).
2. Zie de documentatie die bij de kaart is verzonden voor informatie over het configureren, aanpassen en maken van interne verbindingen op de kaart.

3. Lijn de kaart uit met de connector op het moederbord.
4. Plaats de kaart in de connector en druk deze stevig aan. Ga na of de kaart stevig in de connector is aangebracht. Als u de PCI Express-kaart in de x16-kaartconnector installeert, moet u zachtjes op het vasthoudmechanisme drukken en moet u de kaart in de connector plaatsen.



5. Sluit alle kabels aan die op de kaart zouden moeten zijn aangesloten (indien van toepassing).
6. Druk op de bedekking tot deze op haar plaats klikt.
7. Sluit het zijpaneel (zie "Het zijpaneel openen en sluiten" op pagina 38).
8. Sluit de computer en apparaten aan op het lichtnet en zet ze vervolgens aan.

HOOFDSTUK 6: PROBLEMEN OPLOSSEN

HOOFDSTUK 6: PROBLEMEN OPLOSSEN

Basishints en tips

- De computer gaat niet aan: Is uw computer goed aangesloten op een werkend stopcontact? Indien aangesloten op een stekkerblok, werkt het stekkerblok goed?
- Aansluitingen: Controleer alle kabels om te zien of er geen losse connectoren zijn.
- Energiebeheer: Controleer of de computer niet in slaap- of stand-bystand staat door de aan/uit-knop minder dan 4 seconden lang in te drukken. De aan/uit-lamp verkleurt van blauw naar zwart in de stand-bymodus. In de slaapstand staat deze lamp uit.

Reservekopie en algemeen onderhoud

- Maak regelmatig een reservekopie (back-up) van uw belangrijke gegevens en bewaar kopieën van uw besturingssysteem en software op een veilige plek. Vergeet niet om de serienummers op te schrijven als u ze buiten de originele dozen bewaart, bijvoorbeeld in een cd-map.
- Gebruik onderhoudsprogramma's zo vaak mogelijk. U kunt de programma's zo instellen dat ze draaien op momenten dat u uw computer niet gebruikt. U kunt de programma's gebruiken die bij uw besturingssysteem horen, of u kunt hiervoor krachtiger speciale programma's aanschaffen.
- Schrijf wachtwoorden op en bewaar ze op een veilige plek (niet in de buurt van uw computer). Dit is vooral belangrijk als u het BIOS en besturingssysteem van uw computer met een wachtwoord wilt beveiligen.
- Documenteer belangrijke instellingen zoals die van netwerk, inbelverbinding, e-mail en internet.

Wanneer u problemen op uw computer op probeert te lossen, volg dan altijd de volgende veiligheidsrichtlijnen:

- Raak voordat u interne componenten van uw computer aanraakt, een ongeverfd deel van de behuizing aan. Hierdoor voert u statische elektriciteit af die uw computer zou kunnen beschadigen.
- Zet uw computer en aangesloten randapparatuur uit.
- Maak randapparatuur los van uw computer.

Dingen die u moet controleren voordat u de probleemoplossingsprocedure start:

- Ga na of de stroomkabel goed op de computer en op het stopcontact is aangesloten. Controleer of het stopcontact werkt.
- Controleer of UPS of stekkerblok aan staan (indien van toepassing).
- Als uw randapparatuur (bijv. toetsenbord, muis, printer enz.) niet werken, controleer dan of alle connectoren goed vast zitten.
- Als u computercomponenten hebt toegevoegd of verwijderd voordat het probleem ontstond, dient u te controleren of u de installatie- of verwijderingsprocedure goed hebt gevolgd.
- Als er een foutmelding op het scherm verschijnt, dient u deze exact over te schrijven voordat u de technische ondersteuning van Alienware belt voor hulp bij diagnose en oplossen van uw probleem.
- Als er een fout optreedt binnen een specifiek programma, moet u de documentatie voor het programma raadplegen.

Softwarediagnosehulpprogramma's

Pre-Boot System Assessment (PSA - systeemcontrole vóór opstarten)

De Pre-boot System Assessment (systeemanalyse) wordt uitgevoerd. Dit is een reeks initiële tests van uw moederbord, toetsenbord, beeldscherm, geheugen, vaste schijf etc.

U start de PSA als volgt:

1. Start de computer opnieuw op.
2. Druk op <F12> om het **opstartmenu** te openen.
3. Selecteer **Diagnostics** en druk dan op <Enter>.
4. Beantwoord tijdens de beoordeling alle vragen die op het scherm worden weergegeven.
 - Als een storing in een onderdeel wordt aangetroffen, stop de computer en hoort u een piepsignaal. U stopt de analyse en start de computer opnieuw door op <n> te drukken; u gaat verder met de volgende test door op <y> te drukken; druk op <r> om het onderdeel waar een fout optrad, opnieuw te testen.
 - Als u foutcodes ziet tijdens de Pre-boot System Assessment, moet u deze noteren en moet u contact opnemen met Alienware (zie "Contact opnemen met Alienware" op pagina 70).

Als de Pre-boot System Assessment succesvol wordt voltooid, ziet u het volgende bericht op uw scherm.

"Do you want to run the remaining memory tests?" (Wilt u de overige geheugentests uitvoeren?) "This will take about 30 minutes or more" (Dit neemt 30 minuten of langer in beslag). Do you want to continue?" (Wilt u verdergaan?) "(Recommended)" (Aanbevolen).

5. Druk op <y> om door te gaan als u een geheugenprobleem hebt. Druk anders op <n> om de PSA-tests te voltooien. U ziet het volgende bericht wordt uw scherm.

"Pre-boot System Assessment complete. No Diagnostic Utility Partition identified." (PSA is voltooid. Er is geen partitie met diagnostisch hulpprogramma gevonden). "Select OK to reboot your computer" (Selecteer OK om de computer opnieuw te starten)."

6. Druk op <o> om de computer opnieuw te starten.

Alienware® Diagnostics

Als er een probleem optreedt met uw Alienware-desktop, dient u Alienware Diagnostics uit te voeren. Het is aan te bevelen dat u deze procedures afdrukt voordat u begint.



OPMERKING: Maak een reservekopie (back-up) van alle gegevens voordat u systeemherstel uitvoert. U kunt met AlienRespawn™ v2.0 een reservekopie maken, maar als voorzorg kunt u beter belangrijke bestanden op externe media opslaan voordat u met herstel begint.



OPMERKING: De *ondersteunings-cd/dvd* bevat stuurprogramma's voor uw computer. U kunt ook de nieuwste stuurprogramma's en software voor uw computer downloaden vanaf support.dell.com.

Raadpleeg de configuratiegegevens voor uw desktop en ga na of het apparaat dat u wilt testen in het systeemsetupprogramma wordt weergegeven en is geactiveerd. Start Alienware Diagnostics (Alienware-diagnostiek) vanaf de *ondersteunings-cd/dvd*.

Alienware Diagnostics starten vanaf de ondersteunings-cd/dvd

1. Plaats de *ondersteunings-cd/dvd*.
2. Zet de desktop uit en start deze opnieuw.
Druk zodra het Alienware-logo verschijnt op <F12>.



OPMERKING: Als u te lang wacht en het logo van het besturingssysteem verschijnt, moet u blijven wachten tot het bureaublad van Microsoft® Windows® wordt weergegeven. Zet vervolgens de computer uit en probeer het opnieuw.



OPMERKING: Met de volgende stappen wordt de opstartvolgorde slechts één keer gewijzigd. De volgende keer dat u de computer start, gebeurt dat volgens de instellingen die zijn gedefinieerd in het systeemsetupprogramma.

3. Wanneer de lijst met opstartbronnen verschijnt, markeert u **CD/DVD/CD-RW** en drukt u op <Enter>.
4. Selecteer **Boot from CD-ROM** (opstarten vanaf cd-rom) in het menu en druk op <Enter>.
5. Selecteer **Alienware Diagnostics** in de genummerde lijst. Als er meerdere versies worden aangegeven, moet u de versie selecteren die voor uw computer van toepassing is.
6. Als het **hoofdmenu** van Alienware Diagnostics wordt weergegeven, selecteert u de test die u wilt uitvoeren.



OPMERKING: Noteer eventuele foutcodes en probleembeschrijvingen precies zoals ze op het beeldscherm verschijnen en volg de instructies op het scherm.

7. Als alle tests zijn voltooid, sluit u het testvenster om terug te keren naar het **Main Menu** (hoofdmenu) van Alienware Diagnostics.
8. Verwijder de *ondersteunings-cd/dvd* en sluit dan het venster **Main Menu** om Alienware Diagnostics te sluiten en de computer opnieuw te starten.

Antwoorden op veel voorkomende problemen Cd-rom, dvd-rom, cd-r/w, dvd±r/w of Blu-ray Disc™-station

De computer herkent de schijf of het station niet:

- Controleer of de schijf goed in het station ligt met het opschrift naar boven.
- Probeer een andere schijf.
- Zet de computer uit en start deze opnieuw.
- Reinig de schijf.
- Start de computer opnieuw en open het BIOS door op <F2> te drukken terwijl de computer opnieuw wordt opgestart.
- Controleer in het BIOS of de SATA-controllers zijn ingeschakeld. Controleer de stationsconfiguratie om te controleren of deze correct is; raadpleeg de documentatie bij uw station.



GEVAAR: Voordat u in de desktop aan het werk gaat, moet u de veiligheidsinstructies lezen in de gids "Veiligheid, milieu en regelgeving" die bij uw computer is meegeleverd. Zie de website van Dell voor de naleving van de wet- en regelgeving op www.dell.com/regulatory_compliance voor meer veiligheidstips.

- Zet de computer uit, haal de stekker uit het stopcontact en open de computer. Zorg ervoor dat de kabels goed op het station zijn aangesloten op het station en op de SATA-connector op uw moederbord of controller (zie de *onderhoudshandleiding*).

Een audio-cd geeft geen geluid:

- Controleer of de audio-cd goed in het station ligt met het opschrift naar boven.
- Controleer de volumeknoppen om te zien of ze niet uit staan.
- Controleer of het geluid misschien is uitgeschakeld.
- Controleer de speakerkabels om te zien of ze goed zijn aangesloten op de audioconnectoren.
- Reinig de cd.
- Als de computer twee cd-stations heeft, probeer dan de cd in het andere station af te spelen.
- Zet de computer uit en start deze opnieuw.
- Installeer de audio-stuurprogramma's opnieuw.

Een dvd- of Blu-ray-film kan niet worden afgespeeld:

- Zet de computer uit en start deze opnieuw.
- Reinig de schijf.
- Installeer de dvd- of Blu-ray-afspeelsoftware opnieuw.
- Probeer een andere schijf. Sommige schijven kunnen een conflict met het station hebben als de codering op de dvd of Blu-ray-schijf niet overeenkomt met de codering die door het station wordt herkend.

Computer

De computer komt niet door de POST heen:

De POST van de computer (Power On Self Test, ofwel zelftest tijdens opstarten) zorgt ervoor dat alle hardware goed werkt voordat de rest van het opstartproces wordt opgestart. Als de POST slaagt, zal de computer normaal verder opstarten. Als de computer echter niet door de POST heenkomt, zal deze een reeks piepjes te horen geven tijdens het opstarten als de monitor fouten en problemen niet kan weergeven. De volgende zichzelf herhalende piepcodes helpen u problemen met de computer op te lossen. Neem contact op met Alienware als u hulp nodig hebt (zie "Contact opnemen met Alienware" op pagina 70 voor details).



OPMERKING: Zie de *onderhoudshandleiding* op support.dell.com/manuals als u onderdelen wilt vervangen.

PiePCODE	Mogelijk probleem
Een	Mogelijke storing van het moederbord - checksumfout BIOS-ROM
Twee	Kan geen RAM vinden OPMERKING: Als u de geheugenmodule hebt geïnstalleerd of vervangen, moet u nagaan of de geheugenmodule goed vast zit.
Drie	Mogelijke storing moederbord - Chipsetfout
Vier	Lees-/schrijffout RAM
Vijf	Storing in de computerklok (real-time klok)
Zes	Storing in videokaart

De computer reageert niet meer of u ziet een blauw scherm:



GEVAAR: Als u het besturingssysteem niet normaal kunt afsluiten, bestaat de kans dat u gegevens kwijtraakt.

Als de computer niet reageert op het indrukken van een toets op uw toetsenbord of het bewegen van uw muis, moet u de aan/uit-knop gedurende ten minste 6 seconden ingedrukt houden totdat de computer wordt uitgeschakeld en de computer vervolgens opnieuw opstarten.

Een programma reageert niet meer of loopt herhaaldelijk vast

Beëindig het programma:

1. Druk tegelijkertijd op <Ctrl><Shift><Esc>.
2. Klik op het tabblad **Toepassingen** en selecteer het programma dat niet meer reageert.
3. Klik op **Taak beëindigen**.

Controleer de softwaredocumentatie.

Indien nodig maakt u de installatie van het programma ongedaan en installeert u het opnieuw.

Een programma is ontwikkeld voor een eerdere versie van Microsoft® Windows®

Voer de Wizard Programmacompatibiliteit uit:


De **Wizard Programmacompatibiliteit** configureert een programma op zodanige wijze dat het in een omgeving kan worden uitgevoerd die lijkt op een niet-Windows-besturingssysteemomgeving.

Windows Vista®

1. Klik op **Start**  → **Configuratieschermbord** → **Programma's** → **Een ouder programma met deze versie van Windows gebruiken**.
2. Klik in het welkomstschermbord op **Volgende**.

Volg de instructies op het scherm.

Windows® 7

1. Klik op **Start**  → **Configuratieschermbord** → **Programma's** → **Programma's en functies** → **Een ouder programma met deze versie van Windows gebruiken**.
2. Klik in het welkomstschermbord op **Volgende**.

Volg de instructies op het scherm.

Andere softwareproblemen

Maak meteen een reservekopie van uw bestanden.

Gebruik een antivirusprogramma om de vaste schijf of cd's te controleren

Bewaar en sluit alle open bestanden of programma's en sluit de computer af via het menu Start.

Scan de computer op spyware:

Als uw computer zeer traag is, vaak last heeft van pop-upadvertenties of als er problemen zijn met het opzetten van een internetverbinding, is uw computer mogelijk geïnfecteerd met spyware. Gebruik een virusscanner met bescherming tegen spyware (mogelijk is voor uw programma een upgrade nodig) om de computer te scannen en eventuele spyware te verwijderen.

Raadpleeg de documentatie voor de software of neem contact op met de softwarefabrikant voor informatie met betrekking tot probleemoplossing:

- Ga na of het programma compatibel is met het besturingssysteem dat op de computer is geïnstalleerd.
- Controleer of de computer voldoet aan de minimale hardwarevereisten voor de software. Zie de softwarehandleiding voor meer informatie.
- Controleer of het programma op de juiste wijze is geïnstalleerd en geconfigureerd.
- Controleer of de stuurprogramma's voor het apparaat geen conflict hebben met het programma.
- Indien nodig maakt u de installatie van het programma ongedaan en installeert u het opnieuw.

De PSA-diagnostiek uitvoeren:

Als alle tests met succes zijn afgewerkt, ligt de foutmelding aan een softwareprobleem.


Problemen met vaste schijven

Laat de computer afkoelen voordat u deze aanzet.

Een verhitte vaste schijf kan ervoor zorgen dat het besturingssysteem niet opstart. Probeer de computer naar kamertemperatuur terug te laten keren voordat u deze aanzet.

Voer Schijfcontrole uit

Windows Vista® of Windows® 7

1. Klik op **Start**  → **Computer**.
2. Klik met de rechtermuisknop op **Lokale schijf C:**
3. Klik op **Eigenschappen** → **Extra** → **Nu controleren**.
Als het venster **Gebruikersaccount** wordt weergegeven, klikt u op **Doorgaan**.
4. Volg de instructies op het scherm.

Internet

Kan niet op het internet surfen of het foutbericht "Unable to locate host" (Kan host niet vinden) wordt weergegeven

- Controleer of u verbinding hebt met het internet.
- Controleer of het internetadres dat u in de adresbalk hebt getypt, correct is. Probeer een ander internetadres of URL.
- Als de foutmelding nog steeds verschijnt, verbreek dan de verbinding met de internetaanbieder (ISP) en sluit de browser. Maak opnieuw verbinding en open de browser.
- Als het probleem blijft aanhouden, kan het zijn dat uw provider een technische storing heeft.

De internetverbinding is traag

De internetprestaties hangen af van de volgende factoren:

- De conditie van de gebruikte telefoon- of netwerkkabels.
- De conditie van de netwerkapparatuur van uw internetaanbieder.
- De grafische of multimedia-elementen op webpagina's.
- De hoeveelheid browsers, downloads of programma's die geopend zijn op uw computer.

Toetsenbord

Het toetsenbord reageert niet

Maak het toetsenbord schoon met een spuitbus of perslucht met een goede spuitmond om stof en vuil te verwijderen dat onder de toetsen zit.

Een teken op het toetsenbord blijft zich herhalen:

- Controleer of er niets op de toetsen ligt.
- Controleer of er geen toets vastzit in het toetsenbord. Druk op een willekeurige toets om toetsen los te maken die misschien vastzitten en start uw computer opnieuw.

Morsen op het toetsenbord:

Als u een of andere vloeistof op het toetsenbord morst, zet dan de computer uit. Maak het toetsenbord schoon met de juiste reinigingsmiddelen en leg het op zijn kop om het goed leeg te laten lopen. Als het toetsenbord is droog is, zet u de computer aan. Als het toetsenbord niet werkt, moet het worden vervangen.

Morsen op het toetsenbord valt niet onder de garantie.

Geheugen

Geheugenfouten gedetecteerd bij het opstarten:

- Controleer de geheugenmodules. Zitten ze goed vast en zijn ze in de goede richting geplaatst? Plaats de geheugenmodules opnieuw in hun connectoren indien van toepassing. Zie "Geheugenmodules verwijderen en terugplaatsen" op pagina 40 voor meer informatie.
- Bij computers met een tweekanaalsgeheugenconfiguratie moeten de geheugenmodules in paren worden geïnstalleerd. Als u hulp nodig hebt, neem dan contact op met de technische ondersteuning van Alienware (zie "CONTACT OPNEMEN MET ALIENWARE" op pagina 70 voor meer informatie).

Beeldscherm

Als het beeldscherm leeg is

De computer staat mogelijk in een stroombesparingsmodus.

Druk op een toets op het toetsenbord of druk op de aan/uit-knop om de computer uit de stand-bymodus te halen.

Test het stopcontact:

Controleer of het stopcontact werkt door het te testen in combinatie met een ander apparaat, zoals bijvoorbeeld een lamp.


Als het beeldscherm moeilijk te lezen is

Stel de Windows-instellingen voor het beeldscherm bij:

Windows Vista®

1. Klik op **Start**  → **Configuratiescherm** → **Hardware en Software** → **Persoonlijk profiel** → **Weergave-instellingen**.
2. Wijzig waar nodig de instellingen voor **Resolutie** en **Kleuren**.

Windows® 7

1. Klik op **Start**  → **Configuratiescherm** → **Weergave en persoonlijke instellingen** → **Beeldscherm**.
2. Wijzig waar nodig de instellingen voor **Resolutie** en **Kleurkalibratie**.

Muis

De muis werkt niet:

- Controleer of de muis goed is aangesloten op de USB-connector van uw computer.
- Controleer of de muiskabel beschadigd is. Als de muiskabel beschadigd is, zult u de muis moeten vervangen.
- Start de computer opnieuw.
- Probeer een muis waarvan u weet dat die goed werkt op dezelfde connector om te controleren of de USB-connector goed werkt.
- Installeer het apparaatstuurprogramma opnieuw.

Stroom

Wanneer u op de aan/uit-knop drukt, gaat de computer niet aan

- Als de computer op een piekbeveiliging of een UPS is aangesloten, moet u controleren of de piekbeveiliging of UPS goed op het stopcontact is aangesloten, aan staat en correct werkt.
- Controleer of het stopcontact goed werkt door een ander apparaat te proberen, bijvoorbeeld een radio of lamp waarvan u weet dat die werkt. Als het stopcontact niet werkt, neem dan contact op met een elektricien of uw energieleverancier voor verdere hulp.
- Controleer of alle apparaten goed op de computer zijn aangesloten en of de computer goed is aangesloten op de piekbeveiliging of UPS.

Als u hulp nodig hebt, neem dan contact op met de ondersteuningsdienst van Alienware (zie "CONTACT OPNEMEN MET ALIENWARE" op pagina 70 voor meer informatie).

Printer

De printer gaat niet aan

- Ga na of de stroomkabel goed op een stopcontact is aangesloten
- Controleer of het stopcontact goed werkt door een ander apparaat te proberen, bijvoorbeeld een radio of lamp waarvan u weet dat die werkt. Als het stopcontact niet werkt, neem dan contact op met een elektricien of uw energieleverancier voor verdere hulp.

De printer drukt niet af

- Controleer of de stroomkabel goed is aangesloten en of de printer goed op de computer is aangesloten. Controleer of de printer aan staat.
- Controleer of de printerkabel beschadigd is. Als de printerkabel beschadigd is, hebt u mogelijk een nieuwe kabel nodig.
- Controleer of de printer online is. Als de printer offline is, druk dan op de knop online of offline om hem online te zetten.
- Als de printer niet de standaardprinter is, controleer dan of u de juiste printer hebt geselecteerd in de printerinstellingen.
- Installeer het stuurprogramma voor de printer opnieuw.

Spelbesturing

De computer herkent de spelbesturing niet:

- Controleer of de kabel tussen de spelbesturing en de computer niet beschadigd is en of hij goed is aangesloten.
- Installeer het stuurprogramma van de spelbesturing opnieuw.

Speakers

Er komt geen geluid uit de speakers

Controleer of de subwoofer (lagetonenspeaker) en de speakers aan staan:

Zie de documentatie die met uw speakers is meegestuurd. Als de speakers zijn uitgerust met een volumeregeling, moet u het volume-, bas- of treble-niveau regelen om mogelijke storingen op te heffen.

Stel het Windows-volume bij:

Klik of dubbelklik op het speakerpictogram rechts onder in het scherm. Zorg ervoor dat het volume is ingeschakeld en het geluid niet wordt gedempt.

Haal de koptelefoon uit de koptelefoonconnector:

Het geluid van de speakers wordt automatisch gedeactiveerd wanneer er een koptelefoon op de koptelefoonconnector wordt aangesloten.

Test het stopcontact:

Controleer of het stopcontact werkt door het te testen in combinatie met een ander apparaat, zoals bijvoorbeeld een lamp.

Installeer het audiostuurprogramma opnieuw.

De PSA-diagnostiek uitvoeren:



OPMERKING: De volumeregeling in sommige spelers kan de volume-instellingen van Windows ongedaan maken. Ga na of u niet per ongeluk het volume van de speler laag of zelfs uit hebt gezet.



HOOFDSTUK 7: SYSTEEMHERSTEL

Bij uw computer worden de volgende media meegeleverd:

- **Herstel-cd of -dvd** - Bevat installatiemedia voor het besturingssysteem.
- **Ondersteunings-cd of -dvd** — bevat stuurprogramma's voor uw computer. U kunt ook de nieuwste stuurprogramma's en software voor uw computer downloaden vanaf support.dell.com.
- Optioneel **AlienRespawn v2.0-schijf** (als besteld) — Bevat de AlienRespawn-herstelimage.



OPMERKING: Uw computer wordt geleverd met AlienRespawn v2.0 of met Dell DataSafe Local.

AlienRespawn v2.0



OPMERKING: Maak een reservekopie (back-up) van alle gegevens voordat u systeemherstel uitvoert. U kunt met AlienRespawn™ v2.0 een reservekopie maken, maar als voorzorg kunt u beter belangrijke bestanden op externe media opslaan voordat u met herstel begint.

AlienRespawn v2.0 is een hersteloplossing waarmee vele software-gerelateerde problemen kunnen worden opgelost, waaronder configuratiefouten in het besturingssysteem, fouten met geïnstalleerde stuurprogramma's, beschadigde systeembestanden, spyware- of virusinfecties (indien gebruikt in combinatie met antivirussoftware) en meer.

In tegenstelling tot andere herstelmethoden biedt AlienRespawn v2.0 de mogelijkheid om uw computer terug te brengen naar de oorspronkelijke instellingen zonder uw opgeslagen gegevens permanent kwijt te raken.

Als u met AlienRespawn v2.0 uw probleem niet kunt oplossen, neem dan contact op met de technische ondersteuning van Alienware Technical Support (zie "CONTACT OPNEMEN MET ALIENWARE" op pagina 70 voor meer informatie).

AlienRespawn™ v2.0 gebruiken

1. Verwijder eventuele cd's of dvd's uit uw optische station.
2. Zet de computer aan of start deze opnieuw op.



OPMERKING: Wanneer uw computer opnieuw opstart, ziet u vijf seconden lang een aanwijzing op het scherm voordat Windows geladen wordt. Druk wanneer de prompt wordt weergegeven op <F10>.

3. Uw computer start nu op in de AlienRespawn v2.0-omgeving. Als dit de eerste keer is dat u AlienRespawn v2.0 gebruikt, moet u de gebruiksrechtovereenkomst accepteren voordat u verder gaat.

Herstelopties



OPMERKING: Maak een reservekopie (back-up) van alle gegevens voordat u systeemherstel uitvoert. U kunt met AlienRespawn™ v2.0 een reservekopie maken, maar als voorzorg kunt u beter belangrijke bestanden op externe media opslaan voordat u met herstel begint.

AlienRespawn v2.0 biedt drie methoden voor systeemherstel. Elke optie biedt een unieke combinatie van herstel- en back-upfuncties. Hieronder worden de diverse methoden nader beschreven.

Microsoft Systeemherstel

Deze optie biedt toegang tot Microsoft-systeemherstelpunten die op uw computer zijn opgeslagen zonder dat u Windows zelf hoeft te starten. Voor meer informatie over Systeemherstel raadpleegt u "Help en ondersteuning" binnen Windows.

Deze optie is het best geschikt in geval van kapotte bestanden in stuurprogramma's of besturingssysteem. Hiermee kunt u Systeemherstel uitvoeren zelfs als Windows niet toegankelijk is. Veel problemen die met het besturingssysteem te maken hebben, kunnen opgelost worden zonder gebruikersbestanden te wijzigen.

Systeemherstelpunten op uw vaste schijf moeten intact zijn. Als deze bestanden of de vaste schijf zelf beschadigd zijn, kan Systeemherstel ontoegankelijk zijn. Hoewel met Systeemherstel vele besturingssysteemproblemen kunnen worden opgelost, kunnen grote problemen, zoals bepaalde virus-/spyware-infecties, ook na herstel blijven bestaan.

Geavanceerd herstel

Met deze methode wordt uw vaste schijf volledig opnieuw geformatteerd en wordt uw computer teruggebracht in zijn oorspronkelijke staat. Hiermee worden alle software- en configuratieproblemen opgelost. Deze optie is het beste bij de meeste problemen die met software te maken hebben.

Uw hele huidige vaste schijf wordt gekopieerd naar **C:\BACKUP**, vanwaar u gegevensbestanden naar permanente locaties kunt kopiëren. Wanneer u alle gewenste bestanden hebt opgehaald, kunt u de map veilig verwijderen.

In geval van virus/spyware-infectie, dient u **C:\BACKUP** grondig te scannen en te reinigen voordat u er bestanden vanuit kopieert. Wij raden u daarom aan om de antivirus-/antispyswareprogramma's van uw voorkeur te installeren en uit te voeren voordat u uw gegevens gaat terughalen.

Als er virussen of spyware aanwezig waren voordat u AlienRespawn v2.0 startte, dan bestaat er gevaar op herinfectie vanuit back-upbestanden als deze niet goed zijn gereinigd.

Fabriekssysteemherstel

Deze optie is het laatste redmiddel voor systeemherstel.

Met deze methode wordt uw vaste schijf volledig opnieuw geformatteerd en wordt uw computer teruggebracht naar zijn oorspronkelijke configuratie. Dit is een compleet systeemherstel – de gehele configuratie wordt teruggebracht naar de oorspronkelijke staat, waardoor alle software- en configuratieproblemen worden opgelost. Virussen en spyware worden geëlimineerd. U moet wel nog alle externe opslagmedia scannen om herinfectie te voorkomen.

Er wordt geen reservekopie gemaakt van gegevens. Alle opgeslagen gegevens gaan verloren.

Wachtwoordbeveiliging

Aangezien met AlienRespawn v2.0 uw vaste schijf kan worden geformatteerd zonder dat Windows gestart hoeft te worden, is voor uw veiligheid wachtwoordbeveiliging ingebouwd.

Deze functie staat standaard uit, maar kan worden ingeschakeld in de toepassing Respawn Settings (Respawn-instellingen) die hieronder wordt beschreven.



WAARSCHUWING: Als u uw wachtwoord vergeet, kunt u AlienRespawn v2.0 niet meer openen, tenzij u opstart vanaf de optionele AlienRespawn v2.0-schijf, zoals beschreven in “De AlienRespawn v2.0-schijf gebruiken” op pagina 62. De technische ondersteuning van Alienware kan u niet helpen dit wachtwoord te achterhalen. Als u wachtwoordbeveiliging inschakelt, dan doet u dat op eigen risico.

Zo schakelt u wachtwoordinstellingen in of wijzigt u ze

1. **Start**  → **Alle programma's** → **AlienRespawn v2.0**.
2. Klik op het pictogram **Respawn Settings** (Respawn-instellingen).
3. De toepassing **Respawn Settings** start.
 - Als u wachtwoordbeveiliging voor het eerst inschakelt, voert u het standaardwachtwoord “alienware” (hoofdlettergevoelig) in in het daarvoor bestemde veld, en klikt u op **Indienen**.
 - Als u al een wachtwoord hebt gedefinieerd, dan voert u uw huidige wachtwoord in in het daarvoor bestemde veld, en klikt u vervolgens op **Indienen**.
4. Wilt u uw wachtwoord wijzigen, dan voert u het nieuwe wachtwoord in in beide velden van de sectie **Wachtwoord wijzigen** en klikt u op **Toepassen**.
5. Wilt u wachtwoordbeveiliging in- of uitschakelen, klik dan op het keuzevakje met de naam **Respawn-wachtwoordbeveiliging inschakelen**, en klik op **Toepassen**.
6. Wanneer wachtwoordbeveiliging aan staat, krijgt u de vraag om het wachtwoord in te voeren nadat u op <F10> hebt gedrukt om AlienRespawn v2.0 te starten, zoals beschreven onder “AlienRespawn™ v2.0 gebruiken” op pagina 62).

AlienRespawn v2.0-schijf

Als u de optionele AlienRespawn v2.0-schijf hebt besteld, dan ontvangt u deze samen met uw computer. Met deze schijf kunt u AlienRespawn v2.0 opnieuw implementeren op een nieuwe vaste schijf indien de oude vaste schijf kapot is gegaan.

De AlienRespawn v2.0-schijf gebruiken



OPMERKING: Het Alienware-herstelsysteem is zo ingesteld dat u vanaf uw cd-romstation opstart. Controleer met behulp van de opstartsneltoets (zie "Opstartmenu" op pagina 30) of uw computer zo is ingesteld dat hij opstart vanaf het optische station.

1. Plaats de AlienRespawn v2.0-schijf in uw optische station (hoofdstation).
2. Zet de computer aan of start deze opnieuw op.
3. Uw computer start automatisch op in de AlienRespawn v2.0-omgeving.
 - Als er geen herstelpartitie wordt gedetecteerd op uw systeem, gaat AlienRespawn v2.0 meteen door naar de optie Compleet herstel, waarbij uw systeem in de oorspronkelijke staat wordt hersteld.
 - Als er een bestaande AlienRespawn v2.0 herstelpartitie wordt gedetecteerd, dan wordt u gevraagd of u het herstelproces wilt starten vanaf de vaste schijf of vanaf de schijf. Starten vanaf de vaste schijf wordt aanbevolen; als dit echter mislukt, dan kan starten vanaf schijf het probleem oplossen.

Dell DataSafe Local Backup

Dell DataSafe Local Backup is een back-up- en herstelprogramma dat uw computer kan herstellen als u gegevens kwijtraakt als gevolg van een virusaanval, als u per ongeluk belangrijke bestanden of mappen verwijdert of als de vaste schijf crasht.

U kunt met deze toepassing het volgende doen:

- Bestanden en mappen herstellen
- De vaste schijf herstellen tot de werkingstoestand waarin deze verkeerde toen u de computer kocht, zonder de bestaande persoonlijke bestanden en gegevens te wissen

U plant als volgt back-ups:

1. Dubbelklik op het pictogram  Dell DataSafe Local Backup op de taakbalk.
2. Kies **Full System Backup** (volledige systeem-back-up) om een automatische back-up te maken en plannen van alle gegevens op uw computer.

Gegevens herstellen:

1. Zet de computer uit.
2. Koppel alle apparaten los die op de computer zijn aangesloten (zoals het USB-station, de printer etc.) en verwijder eventueel aanwezige recent toegevoegde interne hardware.



OPMERKING: Koppel de monitor, het toetsenbord, de muis en de stroomkabel niet los.

3. Zet de computer uit.
4. Druk zodra het Alienware-logo verschijnt meerdere keren op <F8> om het venster **Advanced Boot Options** (geavanceerde opstartopties) te openen.



OPMERKING: Als u te lang wacht en het logo van het besturingssysteem verschijnt, moet u blijven wachten tot het bureaublad van Microsoft® Windows® wordt weergegeven. Zet vervolgens de computer uit en probeer het opnieuw.

5. Selecteer **Repair your computer** (De computer repareren).
6. Selecteer **Dell Factory Image Recovery** (herstel fabrieksimage) en **DataSafe Options** (DataSafe-opties) en volg de instructies op het scherm.



OPMERKING: Het herstelproces kan een uur of langer duren, afhankelijk van de hoeveelheid gegevens die moet worden hersteld.



OPMERKING: Zie knowledge base-artikel 353560 op support.dell.com voor meer informatie over Dell DataSafe Local Backup.



HOOFDSTUK 8: BASISPECIFICATIES

In dit hoofdstuk vindt u de basisspecificaties van uw desktop. Zie de *Uitgebreide specificaties* op support.dell.com/manuals voor meer gedetailleerde specificaties.

Computermodel

Alienware Area-51

Afmetingen

Breedte	249 mm
Diepte	635 mm
Hoogte	557,6 mm (met ventilatieopeningen bovenzijde gesloten)
	595,5 mm (met ventilatieopeningen bovenzijde geopend)
	15,4 mm (meer hoogte als de achtervoet in gebruik is)
Gewicht (begint op)	31,7 kg

OPMERKING: Het gewicht van uw desktop varieert, afhankelijk van de configuratie en variaties in fabricage.

Processor en systeemchipset

Processor	Intel® Core™ i7
Chipset van de computer	Intel X58 Express

Geheugen

Connectoren	drie intern toegankelijke DDR3 DIMM-sockets
Capaciteiten	2 GB en 4 GB
Geheugentypes	DDR3 en DDR3-XMP
Minimum	6 GB
Maximum	12 GB

Connectoren op het achterpaneel

IEEE 1394	een 6-pins seriële connector
Netwerkadapter	twee 10/100/1000 Mbps RJ45-connectoren
USB	zes 4-pins USB 2.0-connectoren
eSATA	een 4-pins eSATA-connector
S/PDIF	een optische en een coaxiale uitgangconnector
PS/2	twee 6-pins PS/2-connectoren
Audio	7.1-kanaals lijnuitgang, stereomicrofoon en stereo-lijningangconnectoren
Uitbreidings sleuven	acht openingen van volledige hoogte voor uitbreidingskaarten naar zes fysieke expansiesleufconnectoren op het moederbord

Connectoren bovenpaneel

IEEE 1394	een 6-pins seriële connector
USB	drie 4-pins USB 2.0-connectoren
Audio	connectoren stereokoptelefoon en microfoon
eSATA	een 4-pins eSATA-connector

Communicatie

Netwerkadapter	10/100/1000 Mbps Ethernet-LAN op moederbord
Draadloos (optioneel)	draadloze WiFi-/Bluetooth-technologie

Stations

Extern toegankelijk	drie 5,25-inch stationsvakken voor Blu-ray Disc™-combo, Blu-ray Disc-schrijver, dvd+/-rw, of dvd-combo een 3,5-inch stationsvak voor mediakaartlezer
Intern toegankelijk	zes 3,5-inch stationsvakken voor SATA-II vaste drives

Uitbreidingsbus

<i>PCI:</i>	
Connector	een
Connectorgrootte	124-pins connector
<i>PCI Express x1:</i>	
Connectors	twee
Connectorgrootte	36-pinsconnector
<i>PCI Express x16:</i>	
Connectors	twee
Connectorgrootte	164-pinsconnectoren
Lanes	16
<i>PCI Express x16:</i>	
Connector	een
Connectorgrootte	164-pins connector
Lanes	4

Stroom

Spanning	100-240 V AC, 50-60 Hz
----------	------------------------

OPMERKING: Zie de veiligheidsinformatie die bij uw computer is meegestuurd voor informatie over voltage-instellingen.

Computeromgeving

Temperatuurbereik:

Bedrijfstemperatuur	10°C tot 35°C
---------------------	---------------

Opslag	-10°C tot 45°C
--------	----------------

Relatieve luchtvochtigheid (maximum)	20% tot 80% (niet-condenserend)
--------------------------------------	---------------------------------

Maximale trilling (met behulp van een willekeurig vibratiespectrum dat de gebruikersomgeving simuleert):

Tijdens bedrijf	0,25 GRMS
-----------------	-----------

Niet in bedrijf	2,2 GRMS
-----------------	----------

Maximale schoktolerantie (gemeten bij een vaste schijf waarvan de koppen zijn geparkeerd en bij een halve-sinuspuls van 2 ms):

Tijdens bedrijf	40G voor 2 ms met een snelheidswijziging van 51 cm/s
-----------------	--

Computeromgeving

Niet in bedrijf	50G voor 26 ms met een snelheidswijziging van 813 cm/s
-----------------	--

Hoogte (maximum):

Tijdens bedrijf	-15,2 tot 3.048 m
-----------------	-------------------

Tijdens opslag	-15,2 tot 10.668 m
----------------	--------------------

Niveau verontreinigende stoffen in de lucht	G2 of lager, zoals gedefinieerd in ISA-S71.04-1985
---	--

BIJLAGE A: ALGEMENE EN ELEKTRISCHE VEILIGHEIDSMATREGELEN

Opstelling van de computer

- Lees alle aanwijzingen op het product en in de documentatie voordat u de computer gaat gebruiken.
- Bewaar alle veiligheids- en gebruikshandleidingen.
- Gebruik dit product nooit in de buurt van water of hittebronnen.
- Stel de computer alleen op op een stabiel werkvlak.
- Gebruik de computer alleen met het netvoedingstype dat op het typeplaatje staat vermeld.
- Blokkeer de openingen of ventilatoren in de behuizing van de computer niet. Deze zijn noodzakelijk voor de ventilering.
- Steek geen voorwerpen in de ventilatieopeningen.
- Let erop dat uw computer goed is geaard tijdens gebruik.
- Probeer vooral niet de computer aan te sluiten op een stopcontact dat niet goed is geaard.
- Als u een verlengsnoer gebruikt voor de computer, let er dan op dat de vereiste stroomsterkte van de computer niet hoger is dan de maximum stroomsterkte van het verlengsnoer.

Gebruik van de computer

- Leg het netsnoer en alle andere kabels niet op plekken waar mensen er op kunnen trappen of over struikelen. Laat geen spullen liggen op het netsnoer.

- Mors geen vloeistoffen op of in de computer.
- Voordat u de computer gaat verplaatsen, moet u alle netsnoeren, modem- en andere kabels loskoppelen van het stopcontact. Dit om elektrische schokken te voorkomen.

Waarschuwing voor elektrostatische ontladingen (ESD - ElectroStatic Discharge)

Elektrostatische ontladingen kunnen schade veroorzaken aan interne systeemcomponenten als u geen voorzorgen neemt. ESD wordt veroorzaakt door statische elektriciteit en de veroorzaakte schade is meestal permanent.

Computertechnici dragen speciale polsbandjes waarmee ze zichzelf aarden aan de computerbehuizing om ESD-schade te voorkomen. U kunt het risico op ESD verminderen door het volgende te doen:

- Zet de computer uit en wacht enkele minuten voordat u aan de slag gaat.
- Aard uzelf door de behuizing van de computer aan te raken.
- Raak alleen de onderdelen aan die vervangen moeten worden.
- Ga niet rondlopen terwijl u onderdelen in de kast vervangt, vooral niet als u tapijt hebt of bij lage temperaturen en lage vochtigheidsgraad.
- Als u randapparatuurkaarten moet vervangen, leg ze dan op het deel van de computerbehuizing dat u hebt verwijderd. Raak de verbindingen op de onderrand van de kaart waarmee deze in het systeem wordt gestoken, niet aan.

Algemene veiligheidsvoorzorgen

- Mechanische schokken: Uw computer mag nooit mechanische schokken ondervinden. On69e omgang met uw desktop kan schade veroorzaken. Mechanische schokken worden niet gedekt door de garantie.
- Elektrische schokken: Als u het systeem niet open maakt, hoeft u zich geen zorgen te maken. Uw computer beschermt zichzelf tegen de meeste onregelmatigheden in de stroomtoevoer.

Neem contact op met Alienware als:

- De stroomkabel of stekker beschadigd is.
- Er vloeistof gemorst is in uw computer;
- De computer is gevallen of de behuizing is beschadigd;
- De computer zich niet normaal gedraagt als u de aanwijzingen in de handleiding volgt.

Vervangen van componenten of accessoires

- Het is aan te raden om alleen vervangende onderdelen en accessoires te gebruiken die door Alienware worden aanbevolen.
- Bewaar alle dozen die u hebt ontvangen voor het geval dat u gekochte artikelen wilt retourneren.

BIJLAGE B: CONTACT OPNEMEN MET ALIENWARE



OPMERKING: Als u niet over een actieve internetverbinding beschikt, kunt u contactgegevens vinden op de factuur, de pakbon of in de productcatalogus van Dell.

Dell biedt verschillende telefonische en online-ondersteuningsdiensten en -mogelijkheden. Omdat de beschikbaarheid per land en product varieert, zijn sommige diensten mogelijk niet in uw regio beschikbaar.

Om contact op te nemen met Dell voor zaken op het gebied van verkoop, technische ondersteuning of klantenservice:

1. Ga naar **www.dell.com/contactdell**.
2. Selecteer uw land of regio.
3. Selecteer de gewenste dienst- of ondersteuningslink.
4. Selecteer de voor u meest prettige methode om contact met Dell op te nemen.

Websites

Meer informatie over de producten en diensten van Alienware is beschikbaar op de volgende websites:

- **www.dell.com**
- **www.dell.com/ap** (alleen landen in Azië/Stille Zuidzee-gebied)
- **www.dell.com/jp** (alleen Japan)
- **www.euro.dell.com** (alleen Europa)
- **www.dell.com/la** (landen in Latijns-Amerika en het Caribisch gebied)
- **www.dell.ca** (alleen Canada)

U kunt Alienware-ondersteuning krijgen via de volgende websites:

- **support.dell.com**
- **support.jp.dell.com** (alleen Japan)
- **support.euro.dell.com** (alleen Europa)
- **support.la.dell.com** (Argentinië, Brazilië, Chili, Mexico)

BIJLAGE C: BELANGRIJKE INFORMATIE

NVIDIA GeForce GTX 295-videokaarten

- Wanneer u twee NVIDIA GeForce GTX 295-videokaarten gebruikt in een Quad SLI-configuratie, wordt HDMI-uitvoer niet ondersteund.



OPMERKING: De HDMI-uitvoer van NVIDIA GeForce GTX 295-videokaarten werkt alleen bij configuraties met één kaart.

- Wanneer Quad SLI is ingeschakeld bij een GeForce GTX 295-videokaart, kan de videokwaliteit worden geoptimaliseerd via de Dual Link DVI.
- Wanneer u een enkele GeForce GTX 295-videokaart met HDMI-uitvoer gebruikt, en niet DVI of VGA, wordt er ongeveer 30 seconden geen beeld weergegeven tot Windows het videostuurprogramma heeft geladen.

U vindt meer informatie over de functionaliteit van de NVIDIA GeForce GTX295-videokaart op de website van NVIDIA op http://nvidia.custhelp.com/cgi-bin/nvidia.cfg/php/enduser/std_adp.php?p_faqid=2354.

Gedrukt in China.
Gedrukt op gerecycled papier.



0K955RA00